



Gebruikershandleiding

Rol gordijnen

kvadrat verosol

Inhoud

1. Inleiding	4	7. Gebruik / bediening	38
1.1 Fabrikant, copyright		7.1 Kettingbediening	
1.2 Disclaimer		7.2 ChildSafe clip	
2. Waarschuwingen / veiligheidsmaatregelen	4	7.3 Motorbediening	
3. Product-/onderdelenoverzicht	7	7.3.1 Motor afstellen	
3.1 Productoverzicht		7.4 Gemotoriseerd met afstandsbediening (op, neer, my)	
3.2 Onderdelenoverzicht		7.5 Extra afstelling	
3.3 Onderdelenoverzicht opties		7.5.1 Favoriete positie: my-positie	
4. Montagevoorbereiding	10	7.5.2 Nieuw eindpunt afstellen	
4.1 Rolgordijn, in de dag / op de dag		7.5.3 Toevoegen/wissen van RTS-zender	
4.2 Montagevoorwaarden & maatvoering in de dag / op de dag		7.5.4 Wissen van de zenders uit het geheugen	
4.3 Montage ChildSafe clip		7.5.5 Wissen van het geheugen van de motor	
4.4 Gereedschapsoverzicht		8. Onderhoud & service	43
5. Montage rolgordijn (in de dag)	12	8.1 Onderhoudsinstructies	
5.1 Montage standaard QS60 / QS80		8.2 Demontage / reparatie van onderdelen	
5.2 Montage - profiel-/draadgeleiding		9. Specificaties motorbediening	45
5.3 Montage Maxi R38		10. Storingen	45
5.4 Montage Multi QS83		10.1 Elektrische storingen	
5.5 Montage montageprofiel QS61		11. Milieu / afvalverwijdering	46
5.6 Montage montageprofiel QS81		12. Conformiteitsverklaring	46
5.7 Montage cassette QS62		13. Garantie	46
5.8 Montage cassette QS82		14. Contact	46
5.9 Montage cassette Multi QS84			
5.10 Montage cassette Twin QS22			
5.11 Montage cassette rond midi R32 - mini R33			
5.12 Montage Fascia profiel			
6. Montage rolgordijn (op de dag)	25		
6.1 Montage standaard QS60 / QS80			
6.2 Montage - profiel-/draadgeleiding			
6.3 Montage Maxi R38			
6.4 Montage Multi QS83			
6.5 Montage montageprofiel QS61			
6.6 Montage montageprofiel QS81			
6.7 Montage cassette QS62			
6.8 Montage cassette QS82			
6.9 Montage cassette Multi QS84			
6.10 Montage cassette Twin QS22			
6.11 Montage cassette rond midi R32 - mini R33			
6.12 Montage Fascia profiel			

1. Inleiding

Gefeliciteerd met de aankoop van uw rolgordijn!

Deze handleiding bevat belangrijke informatie over de montage, het gebruik en het onderhoud van rolgordijnen. Lees de handleiding zorgvuldig door en volg de aanwijzingen in de handleiding nauwgezet op. Verricht de handelingen altijd in de aangegeven volgorde. Bewaar deze handleiding op een veilige en droge plek voor toekomstige raadpleging.

1.1 Copyright

Alle rechten voorbehouden. De verstrekte informatie mag geenszins worden veelevoudigd en/of openbaar worden gemaakt op welke wijze en met welke middelen dan ook (elektronisch of mechanisch), zonder voorafgaande, uitdrukkelijke en schriftelijke toestemming van Kvadrat Verosol.

1.2 Disclaimer

Kvadrat Verosol wijst alle verantwoordelijkheid af voor schade of letsel als gevolg van het niet nauwgezet volgen van deze handleiding en het niet in acht nemen van gebruikelijke voorzichtigheid bij transport, gebruik en onderhoud van het rolgordijn. Als gevolg van voortdurend streven naar verbetering, kan het voorkomen dat het product in detail afwijkt van hetgeen in deze handleiding is beschreven.

Om deze reden dienen de gegeven instructies slechts als richtlijn voor de montage, het gebruik en onderhoud van het in deze handleiding vermelde product. Deze handleiding is met alle mogelijke zorg samengesteld, maar Kvadrat Verosol kan niet aansprakelijk worden gesteld voor eventuele fouten in de handleiding of voor de gevolgen daarvan.

2. Waarschuwingen / veiligheidsmaatregelen



BELANGRIJK: Lees eerst de veiligheidsmaatregelen en waarschuwingen alvorens het rolgordijn te monteren en te gebruiken.

Algemene informatie

- Volg bij de montage nauwkeurig de instructies en richtlijnen zoals omschreven in deze handleiding. Wijzig nooit de volgorde van de te verrichten handelingen. Indien een of ander niet duidelijk is omtrent de montage neem dan contact op met Kvadrat Verosol. Technische wijzigingen voorbehouden, zonder schriftelijke melding.
- Wij adviseren de montage van het rolgordijn standaard door 2 personen



(gekwalificeerde technici / erkende installateurs) te laten uitvoeren.

- Controleer de levering direct na ontvangst. In geval van beschadigingen of een onvolledige levering verzoeken wij u onmiddellijk contact op te nemen met uw dealer.
- De materialen dienen in een droge, geventileerde ruimte te worden opgeslagen, niet blootgesteld aan direct zonlicht.
- Open de verpakking voorzichtig. Zorg ervoor dat u het product niet beschadigt. Om schade aan het rolgordijn te voorkomen, plaats de onderdelen op een zachte, schone en vlakke ondergrond.

Algemene informatie (vervolg)

- Het rolgordijn is alleen bestemd voor toepassing binnenshuis in verwarmde en goed geventileerde ruimtes. Het gebruik buitenshuis en in ruimtes met een continu hoge luchtvochtigheid, zoals zwembaden, is niet mogelijk. In deze gevallen kan dan ook geen aanspraak gemaakt worden op garantie.

Montage

- Monteer het rolgordijn tegen een vlak kozijn of een vlakke gevel. Zorg ervoor dat de ondergrond schoon en droog is en dat het rolgordijn waterpas hangt.
- Schroeven voor de bevestiging zijn bijgesloten. Gebruik altijd schroeven en pluggen welke geschikt zijn voor de wand, kozijn of het plafond waarop het rolgordijn gemonteerd wordt.
- Zorg ervoor dat alle bevestigingsmiddelen goed zijn vastgedraaid.
- Het toevoegen of weglaten van onderdelen kan een nadelige invloed hebben op het functioneren en wordt derhalve streng afgeraden!
- Pas op wanneer u gaat boren. Vallend boorgruis kan beschadigingen veroorzaken aan uw rolgordijn
- Zorg voor voldoende ventilatieruimte tussen het rolgordijn en het raam. Onvoldoende luchtcirculatie kan leiden tot condensvorming.
- Schade aan het doek veroorzaakt door waterdruppels of vlekken van insecten vallen niet onder de garantie.
- Plaats een ladder altijd op een stevige, stabiele ondergrond.

Gebruik

- Om zo lang mogelijk plezier van uw rolgordijn te hebben, is het belangrijk om een rolgordijn regelmatig te bedienen.

Schoonmaken & onderhoud

- Kvadrat Verosol rolgordijnen zijn antistatisch en stoten daardoor stof en vuil af. Vermijd plaatsing in vochtige ruimten, contact met water en plaatsing in extreme hitte. Om het rolgordijn in goede staat te houden is gemiddeld twee keer per jaar afstoffen of stofzuigen voldoende. Gebruik bij het stofzuigen een matige zuigkracht en een opzetstuk met een zachte borstelkant. Verwijder dode insecten direct om vlekken te voorkomen.
- Gebruik bij het wassen van ramen en kozijnen geen bijtende of blekende middelen. Deze kunnen bij direct of indirect (condens) contact het rolgordijn beschadigen.
- Onvoldoende ventilatie kan condens- / schimmelvorming tot gevolg hebben. Houd dus rekening met voldoende afstand tussen raam en rolgordijn (minimaal 5 mm).

Verwijderen

- Verwijder het product in overeenstemming met de lokale wet- en regelgeving.
- Kvadrat Verosol aanvaardt geen aansprakelijkheid voor schade of letsel veroorzaakt door het niet (strikt) naleven van de veiligheidsvoorschriften en -instructies in deze handleiding, dan wel door onachtzaamheid tijdens montage, gebruik en onderhoud van het product en de eventueel bijbehorende accessoires. Kvadrat Verosol is niet verantwoordelijk voor enige vorm van schade.

KINDVEILIGHEID - KOORDBEDIENING (EN13120 - EN16433 - EN16434)



WAARSCHUWING: Jonge kinderen kunnen zich wurgen in de lus van kettingen en in koorden voor het bedienen van raambekledingsproducten. Ook kunnen koorden om hun nek gewikkeld raken. Houd koorden buiten bereik van kinderen om wurging en verstikking te voorkomen.



Meer veiligheidstips:

- Uw installateur dient zich te houden aan de minimale montagehoogte-eisen voor kettingen en koorden.
- Breng veiligheidsvoorzieningen aan zodat de koordlus op veilige afstand blijft en zorg ervoor dat kettingen/koorden niet gemakkelijk bereikbaar zijn voor kinderen.
- Plaats bedden, wiegen en meubilair op veilige afstand van de kettingen/koorden van raambekledingsproducten.

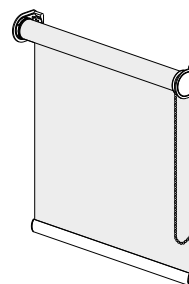
Minimale hoogte eisen:

1. Rolgordijn - kettinglus moet op 1,5 meter boven de vloer gemonteerd worden. Hiervoor wordt een transparante ChildSafe clip meegeleverd.

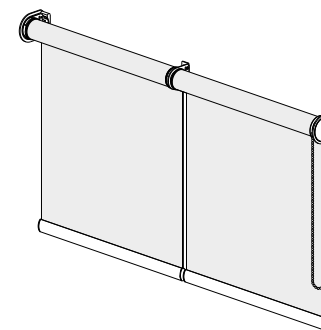
Kettingen/koorden zijn voorzien van een kunststof kettingverbinder. Deze kunststof kettingverbinder ontkoppelt de ketting bij een belasting van respectievelijk 3 of 6 kg. De ketting kan daarna weer gemakkelijk in de kettingverbinder geklikt worden.

3. Product/onderdelenoverzicht

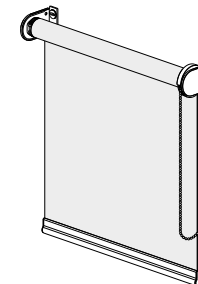
3.1 Productoverzicht



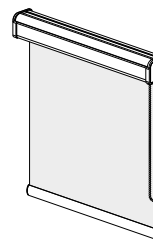
Standaard QS60 / QS80



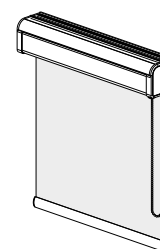
Multi QS83



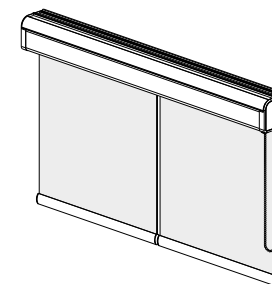
Maxi R38



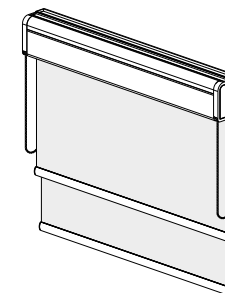
Cassette QS62



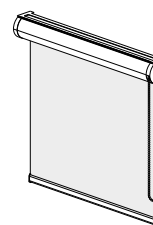
Cassette QS82



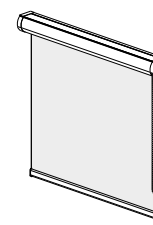
Multi Cassette QS84



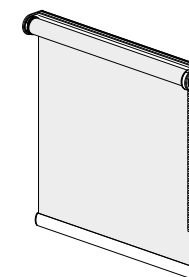
Twin Cassette QS22



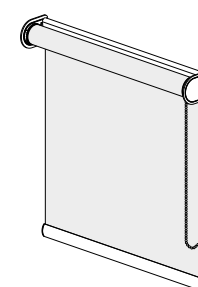
Midi Cassette
R32



Mini Cassette
R33

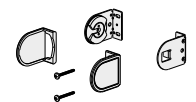


Montageprofiel
QS61



Montageprofiel
QS81

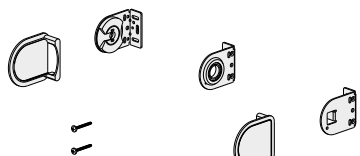
3.2 Onderdelenoverzicht



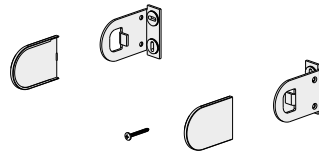
Standaard QS60



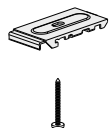
Standaard QS80



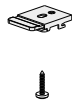
Multi QS83



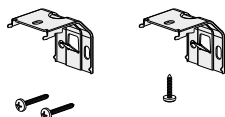
Maxi R38



Montageprofiel QS81
Cassette QS82
Multi Cassette QS84
Twin Cassette QS22



Montageprofiel QS61



Cassette QS62



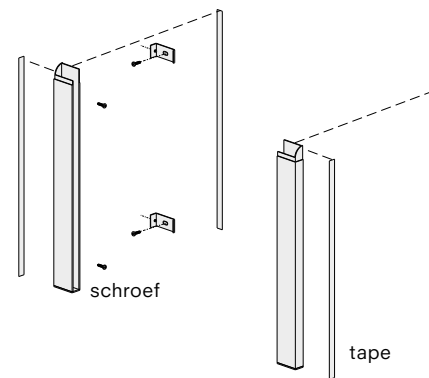
Midi Cassette R32
Mini Cassette R33



ChildSafe
clip

3.3 Onderdelenoverzicht opties

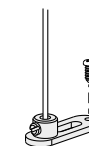
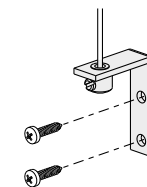
(profiel- en draadzijgeleiding / 45° - 90° Bracket / Afdekprofiel)



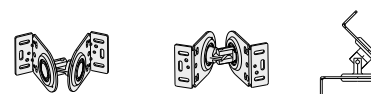
Profielgeleiding

Op de dag

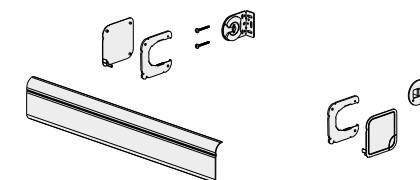
In de dag



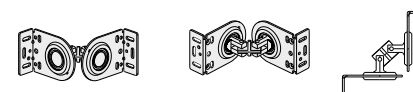
Draadgeleiding



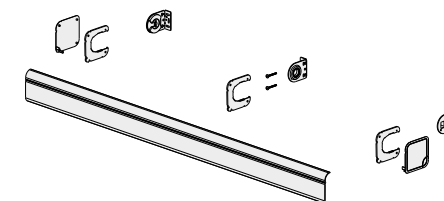
45° Bracket (Multi)



Fascia: Afdekprofiel met
montagekappen (standaard QS80)



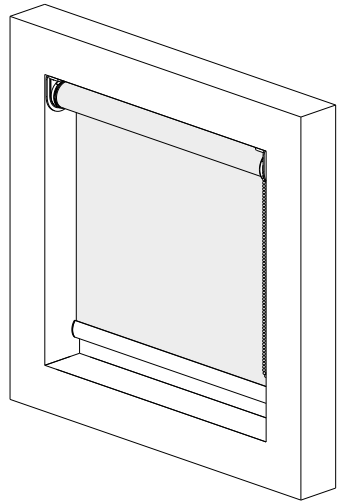
90° Bracket (Multi)



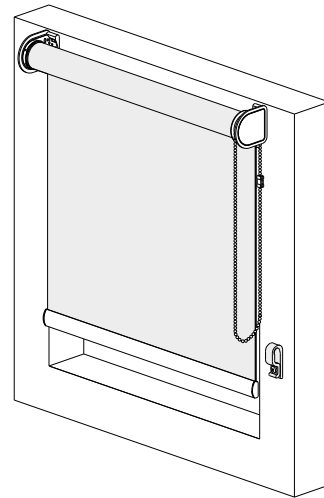
Fascia: Afdekprofiel met montagekappen
(Multi QS83)

4. Montagevoorbereiding

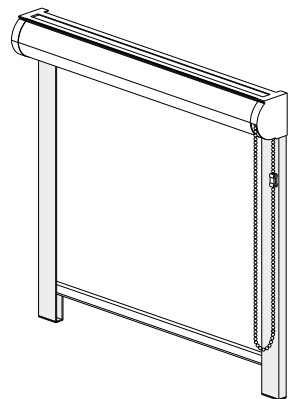
4.1 Rolgordijn, in de dag / op de dag



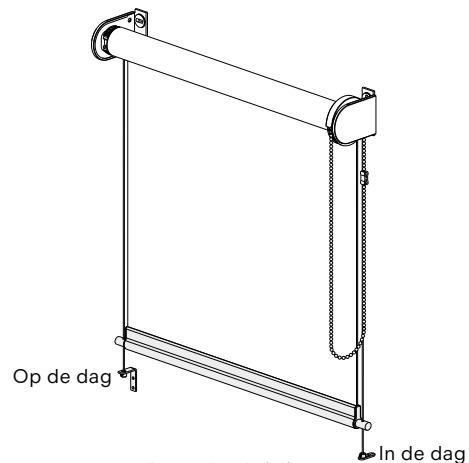
Montage in de dag



Montage op de dag



Profielgeleiding

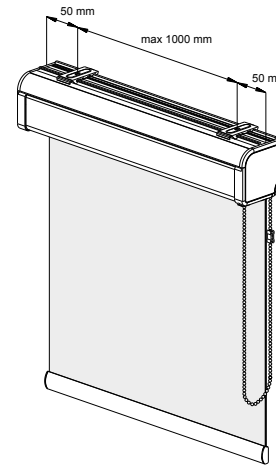


Op de dag

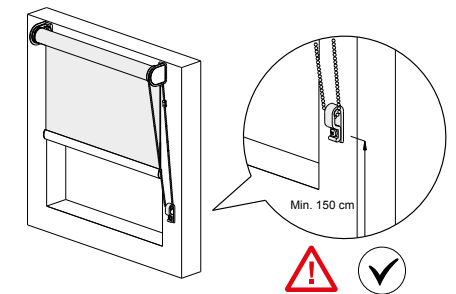
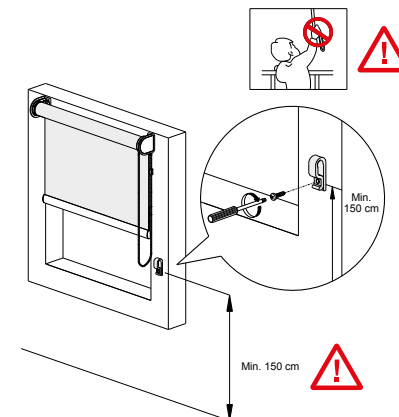
In de dag

Draadgeleiding

4.2 Montagevoorwaarden en inmeten in de dag / op de dag



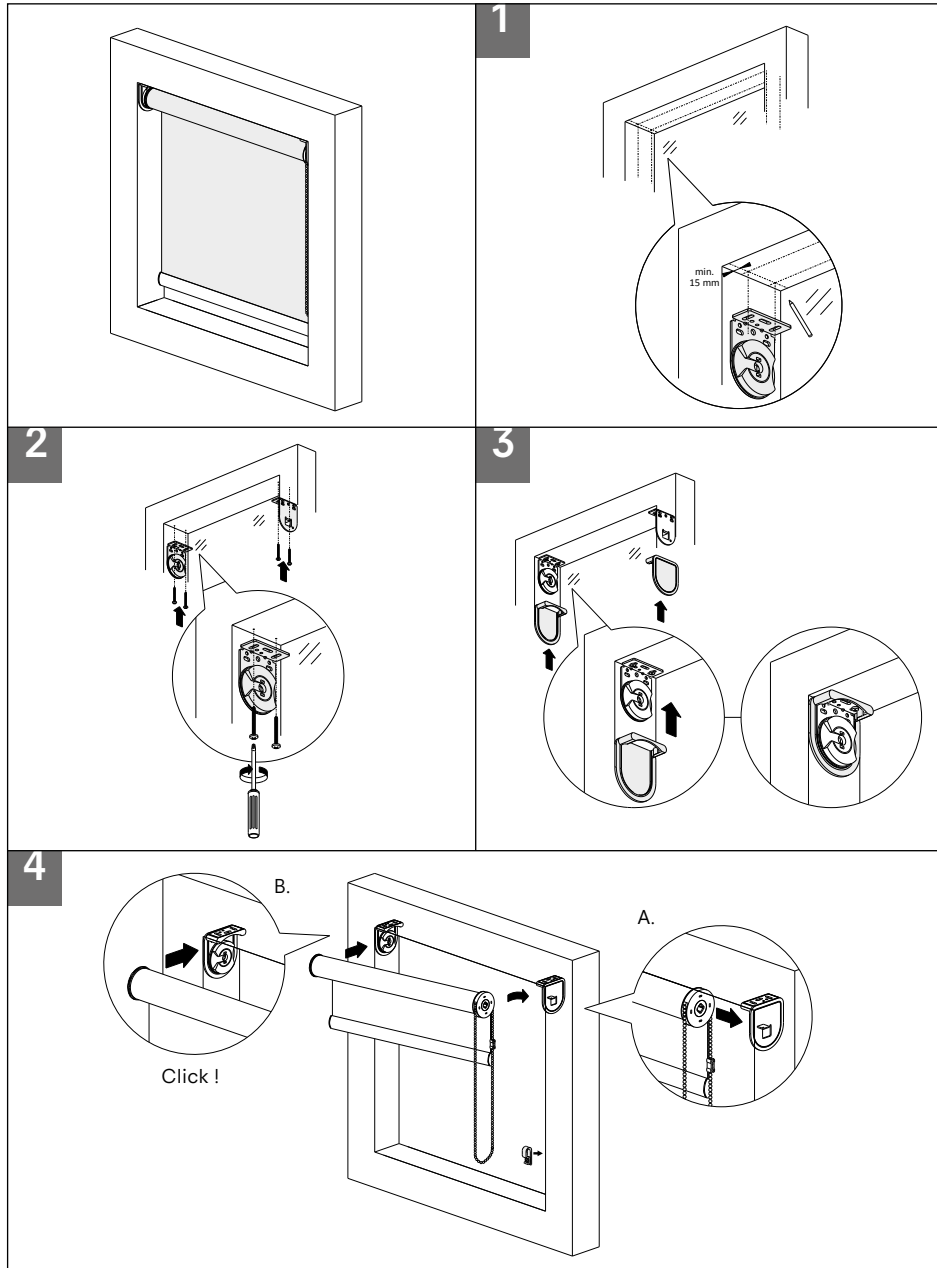
4.3 Montage ChildSafe clip



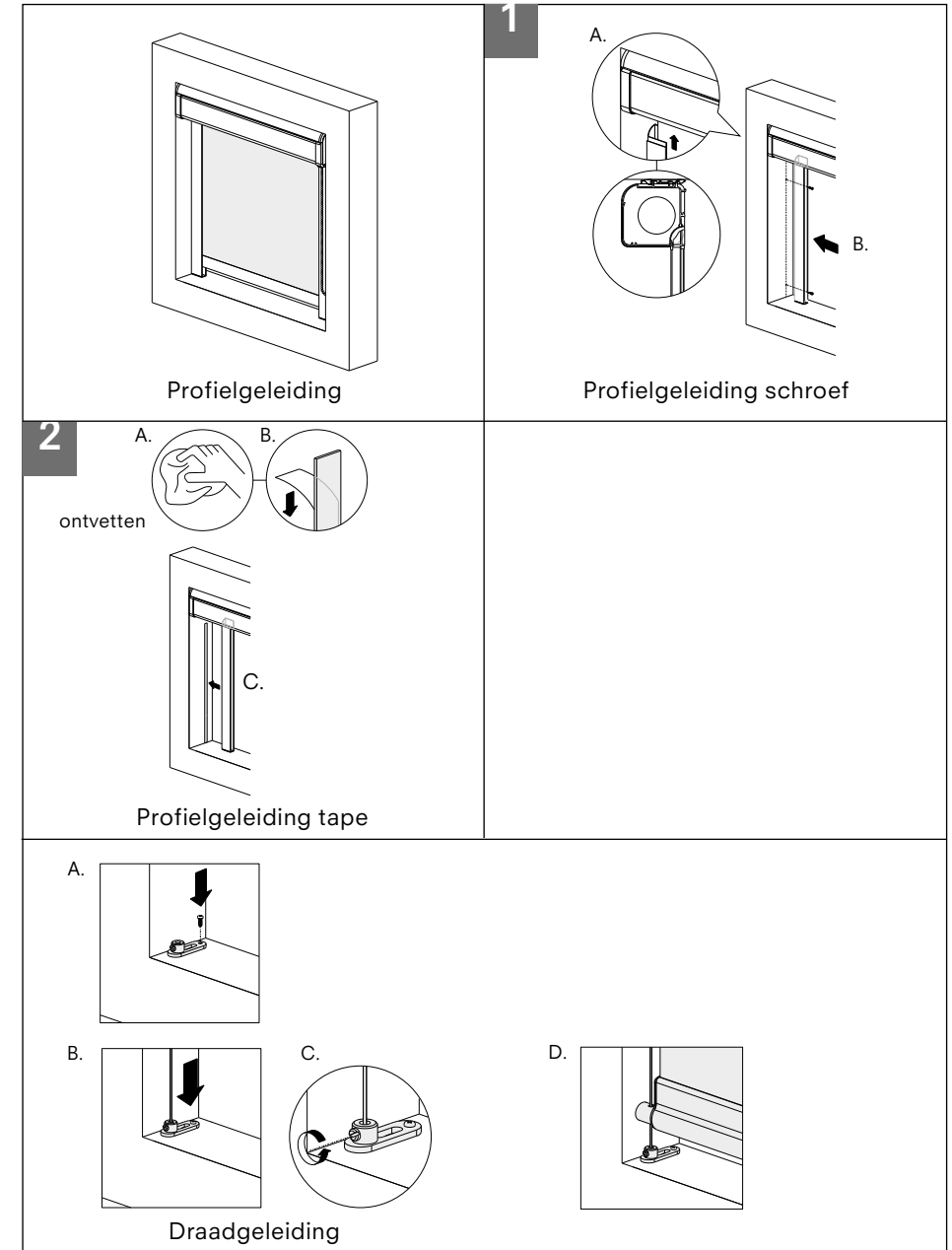
4.4 Gereedschapsoverzicht



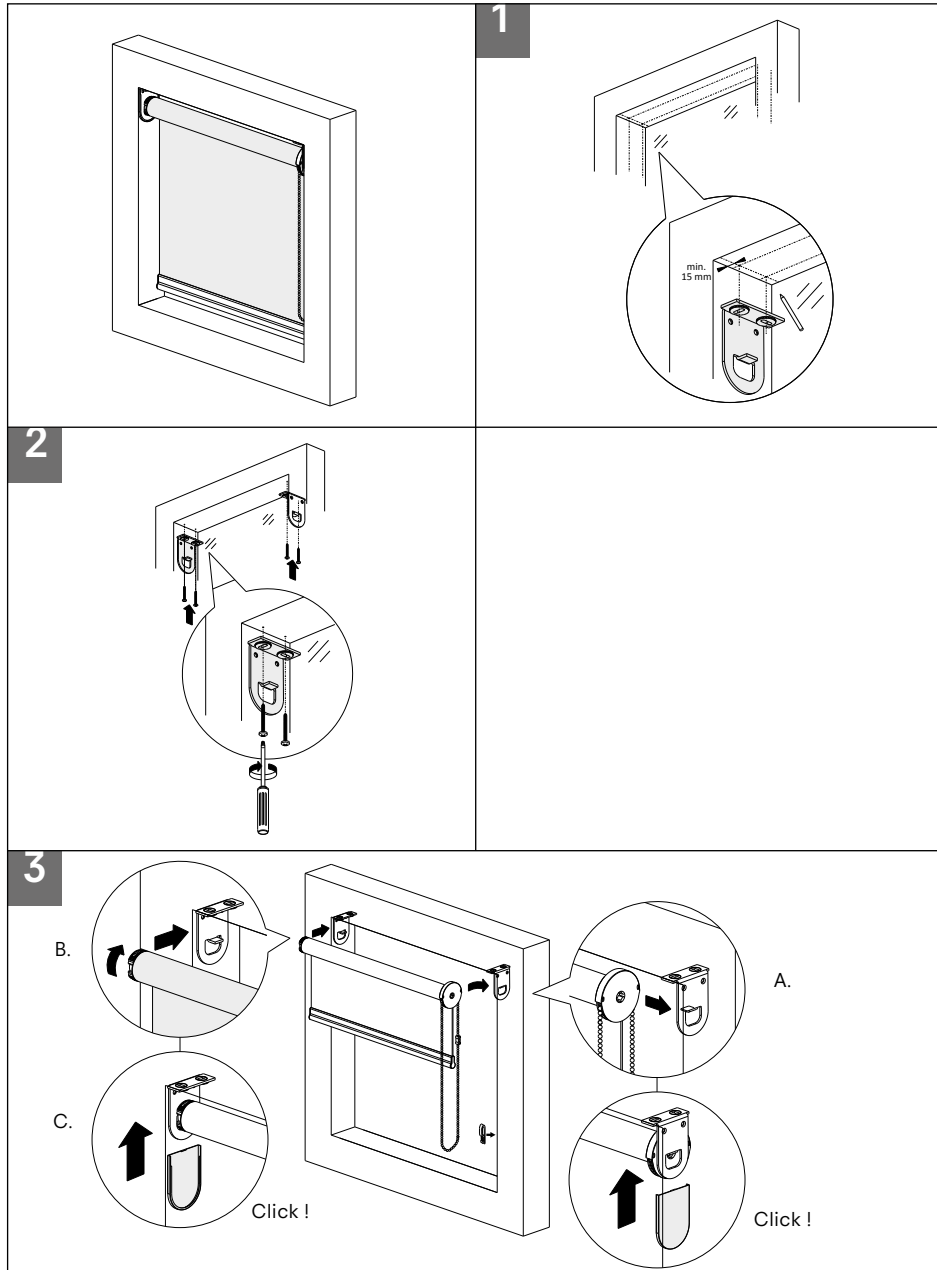
5.1 Montage standaard QS60 / QS80 (in de dag)



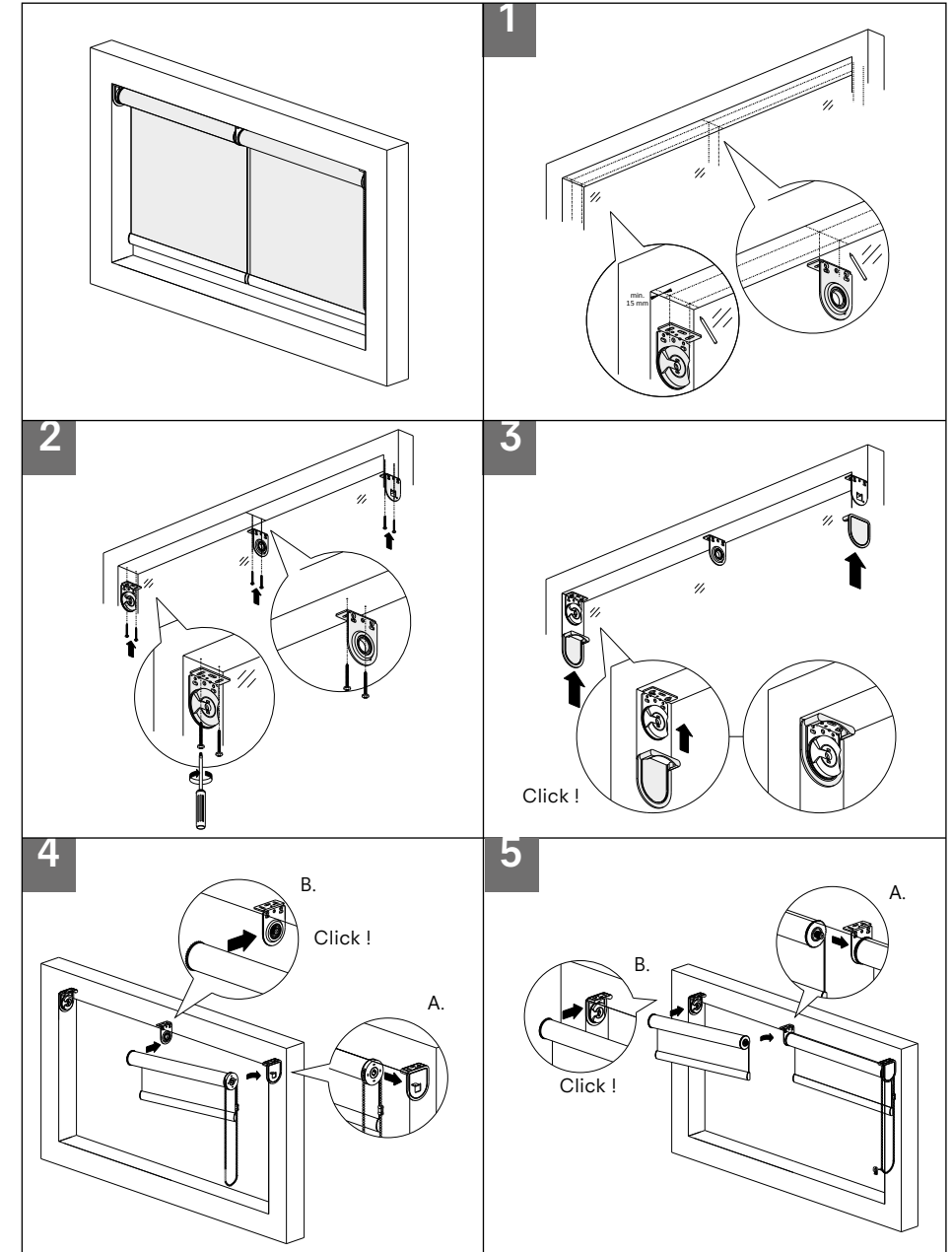
5.2 Montage - profiel-/draadgeleiding (in de dag)



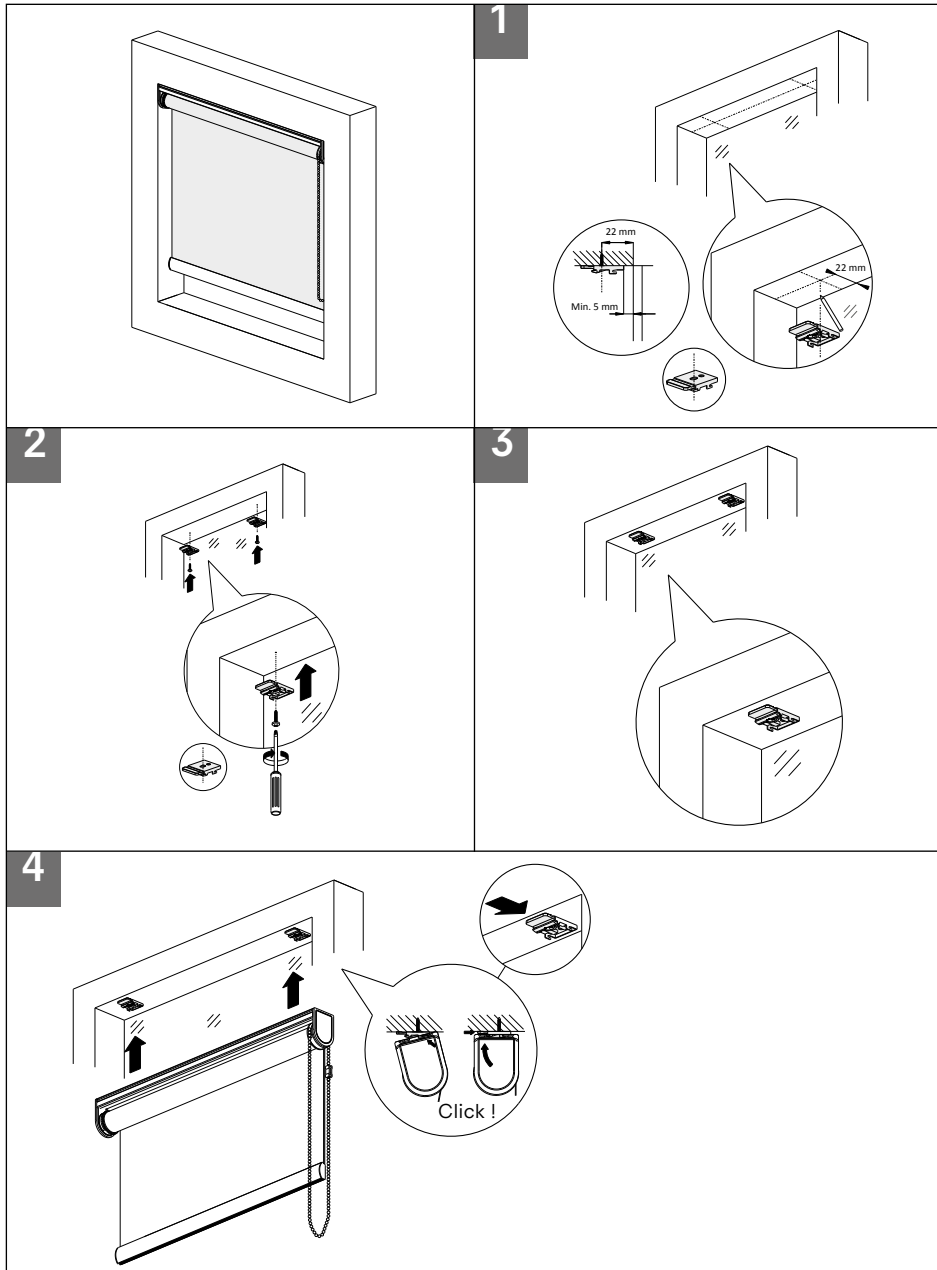
5.3 Montage Maxi R38 (in de dag)



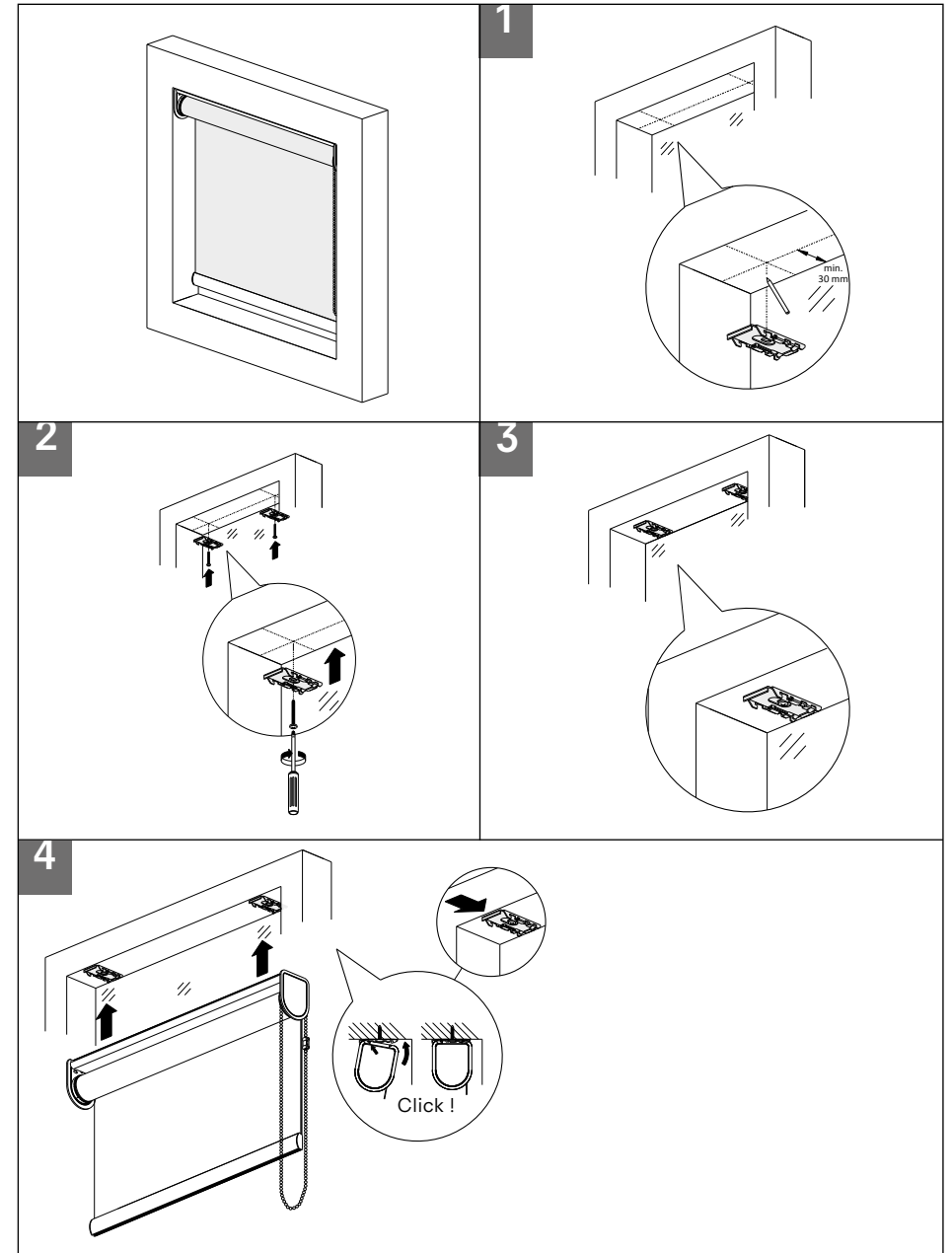
5.4 Montage Multi QS83 (in de dag)



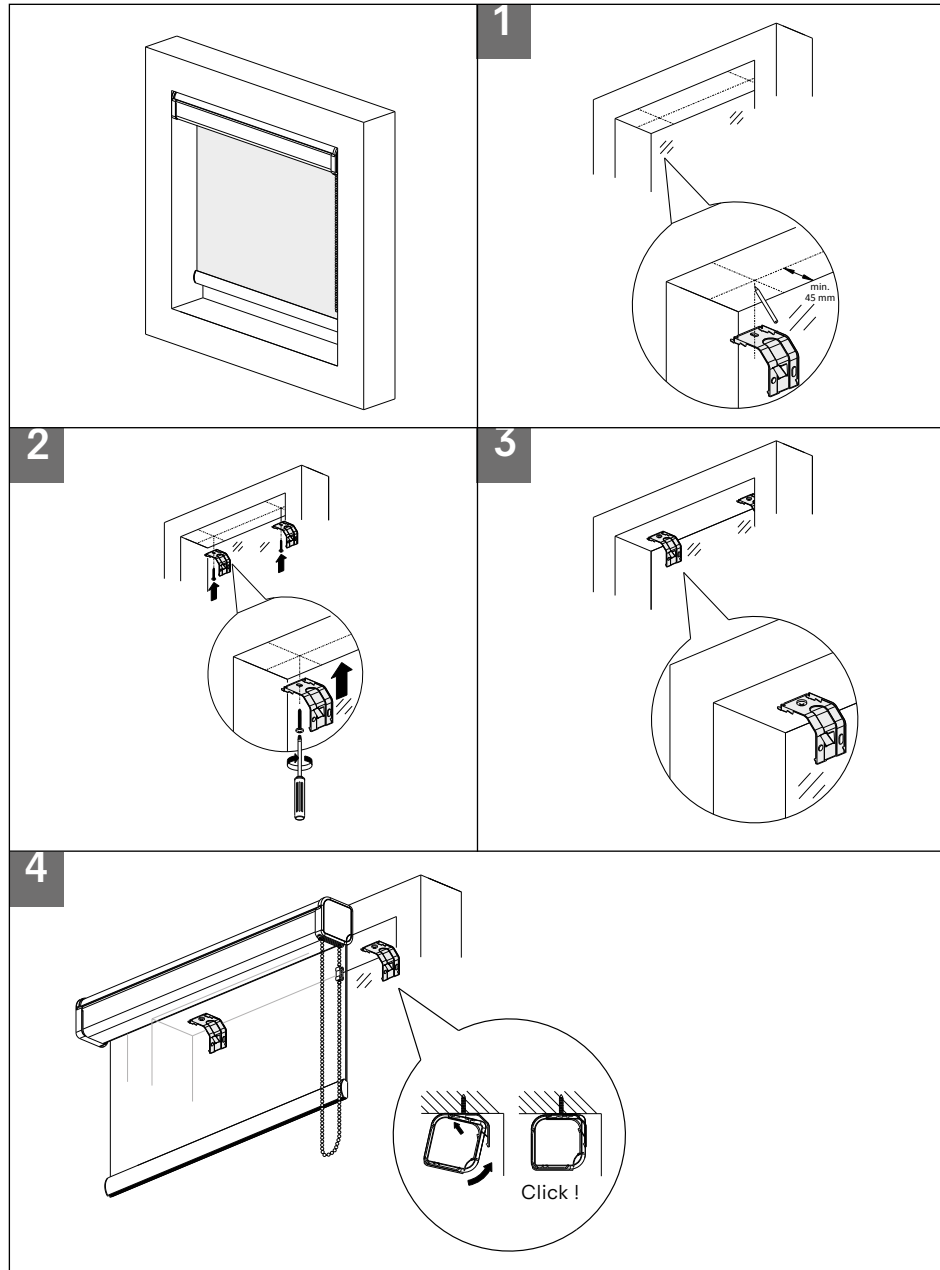
5.5 Montage montageprofiel QS61 (in de dag)



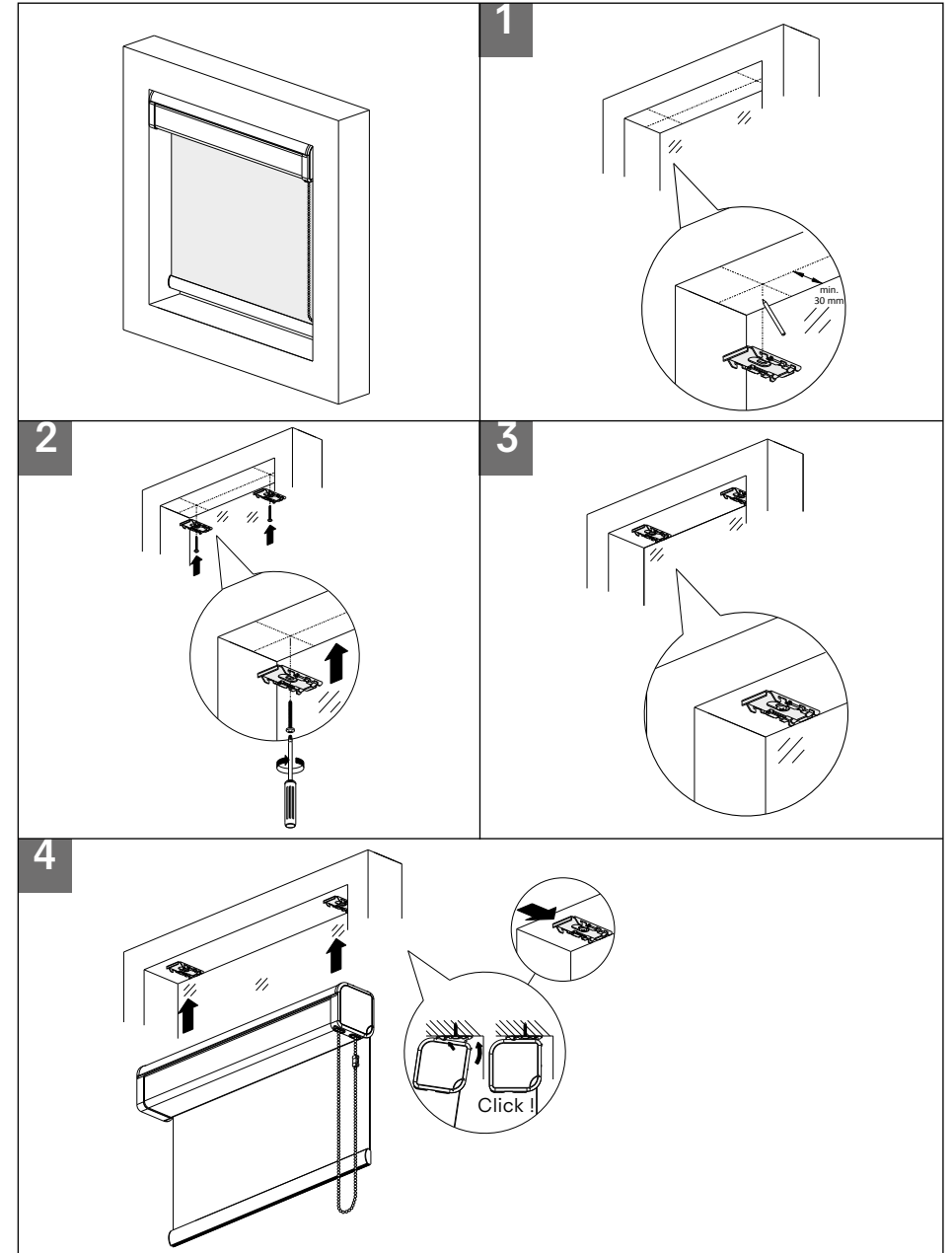
5.6 Montage montageprofiel QS81 (in de dag)



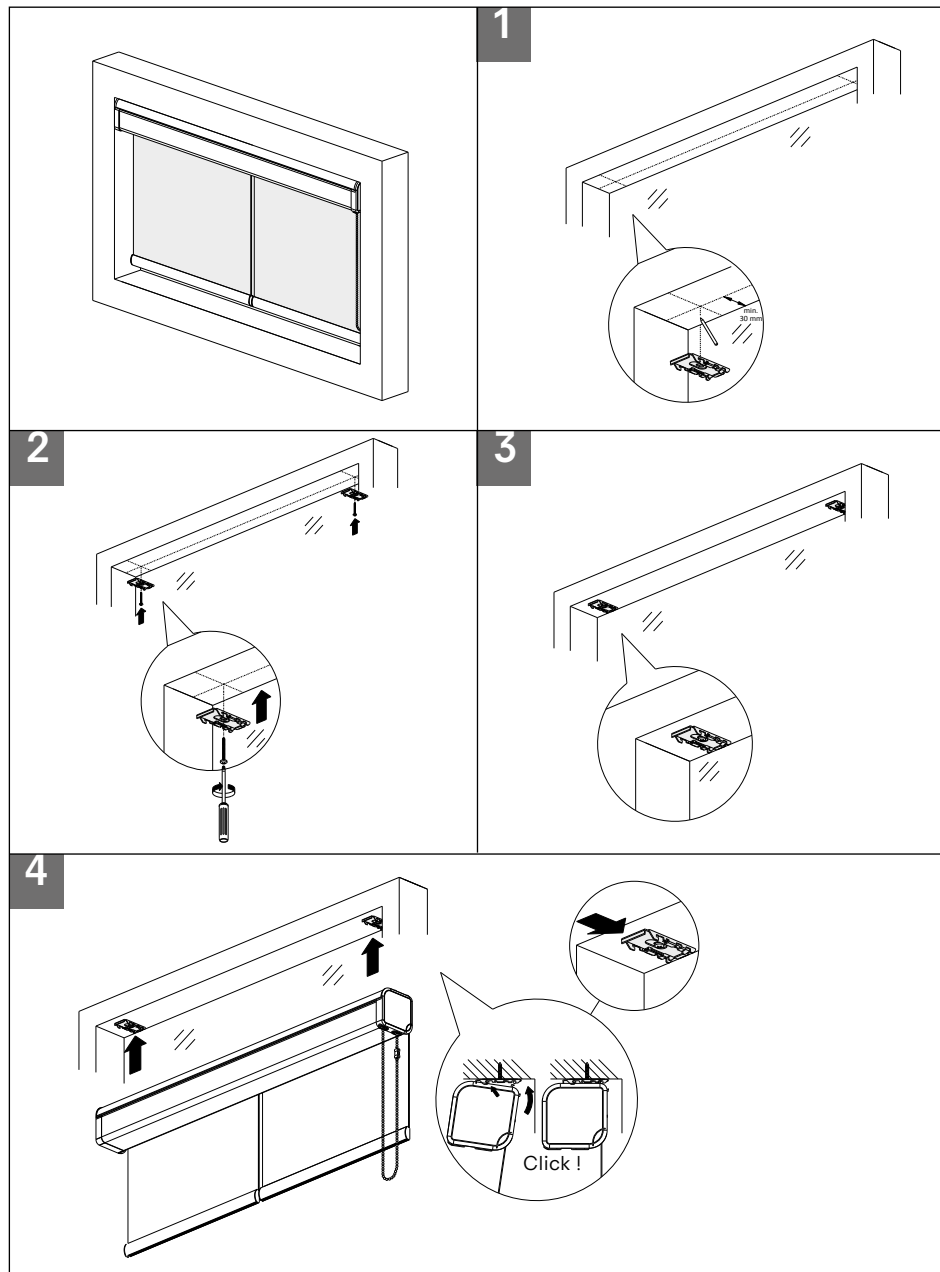
5.7 Montage cassette QS62 (in de dag)



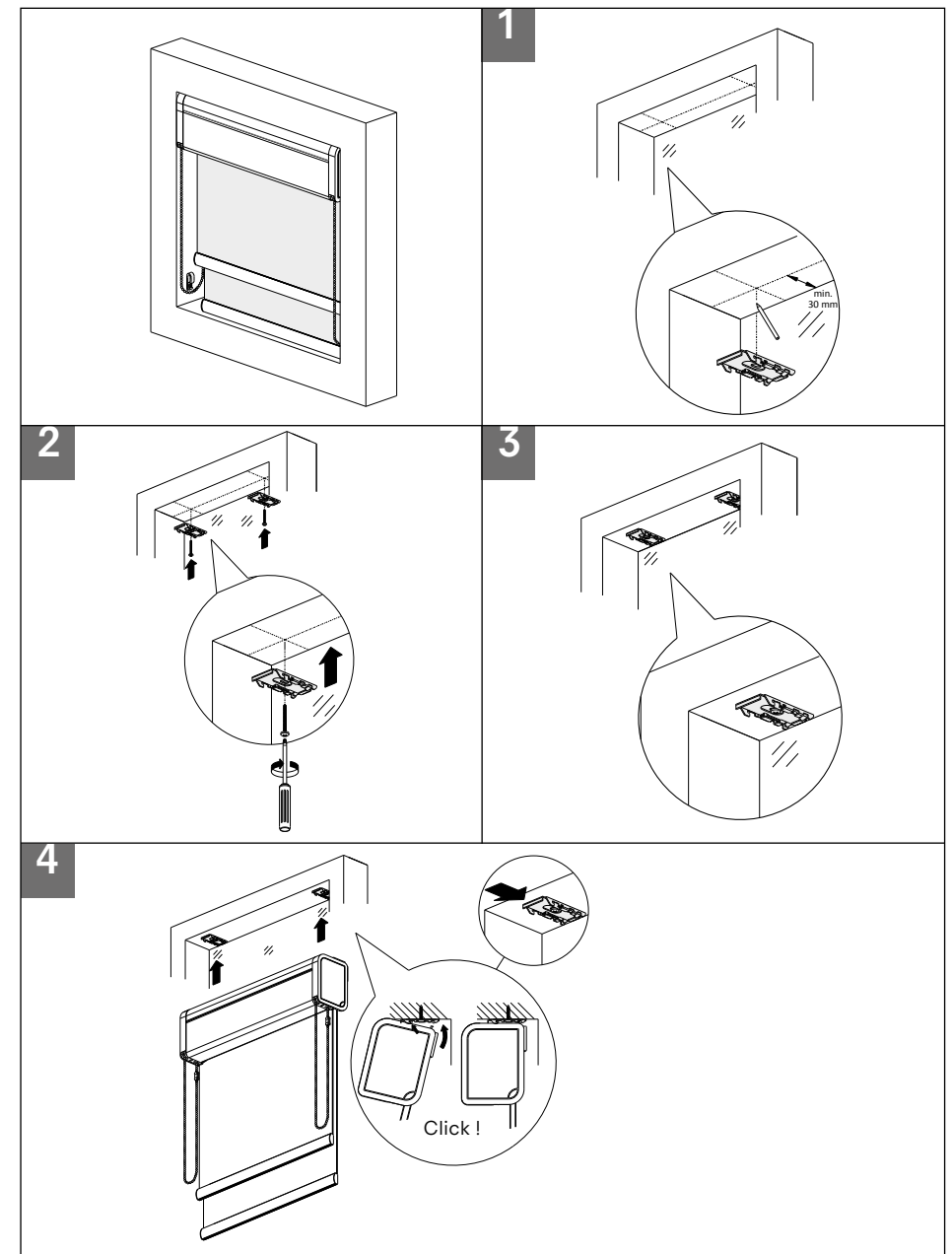
5.8 Montage cassette QS82 (in de dag)



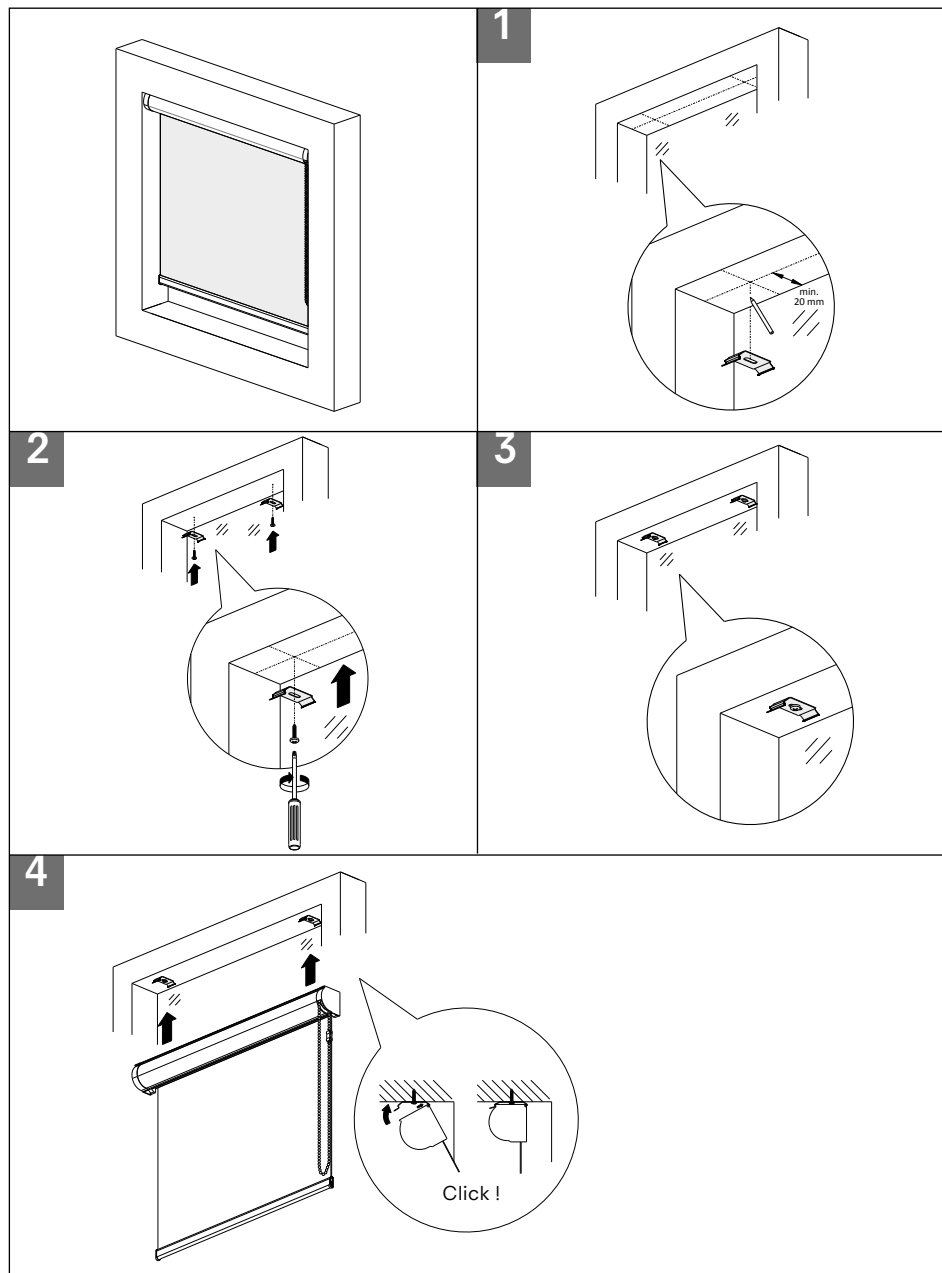
5.9 Montage cassette Multi QS84 (in de dag)



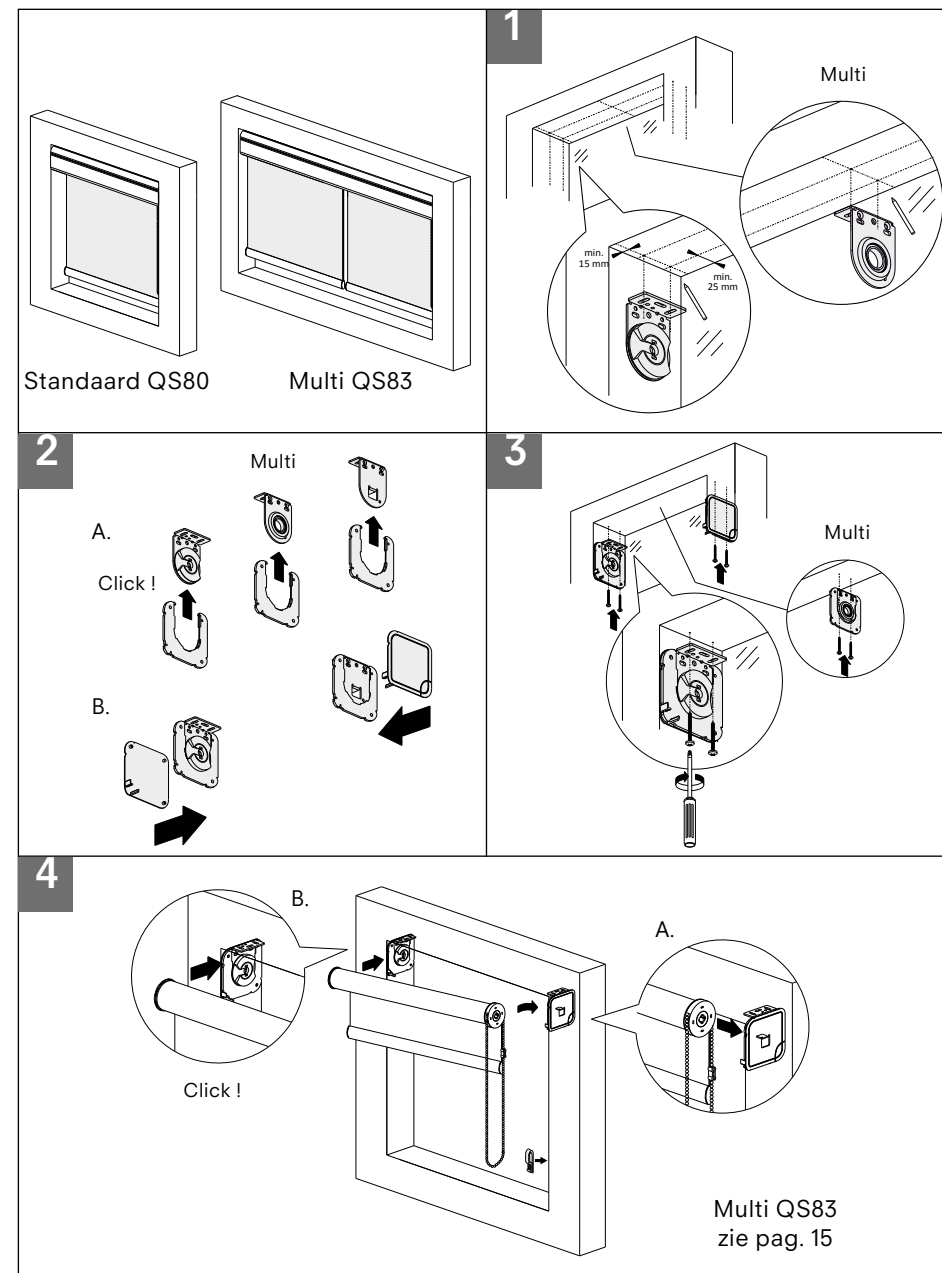
5.10 Montage cassette Twin QS22 (in de dag)



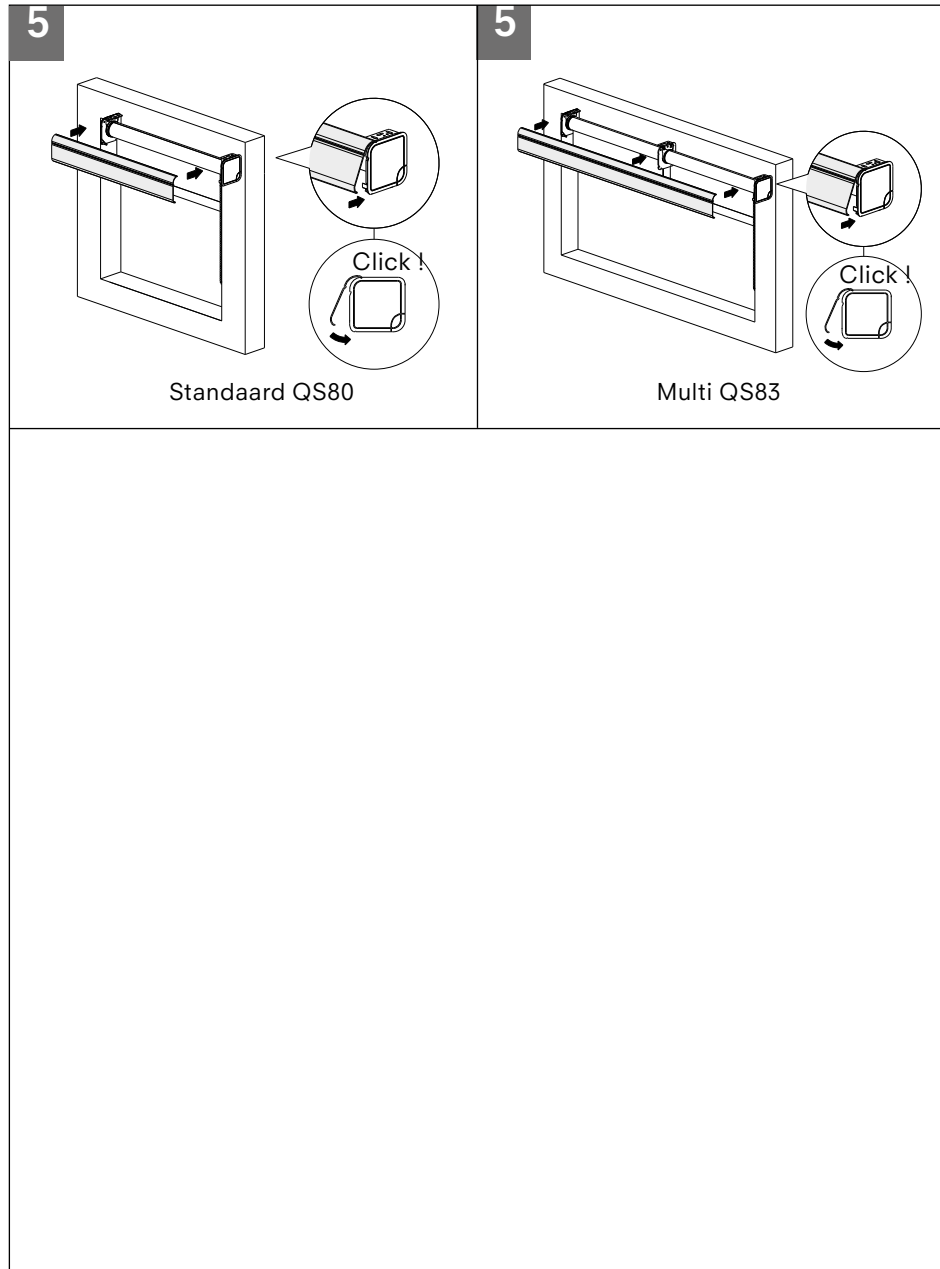
5.11 Montage cassette rond midi R32 - mini R33 (in de dag)



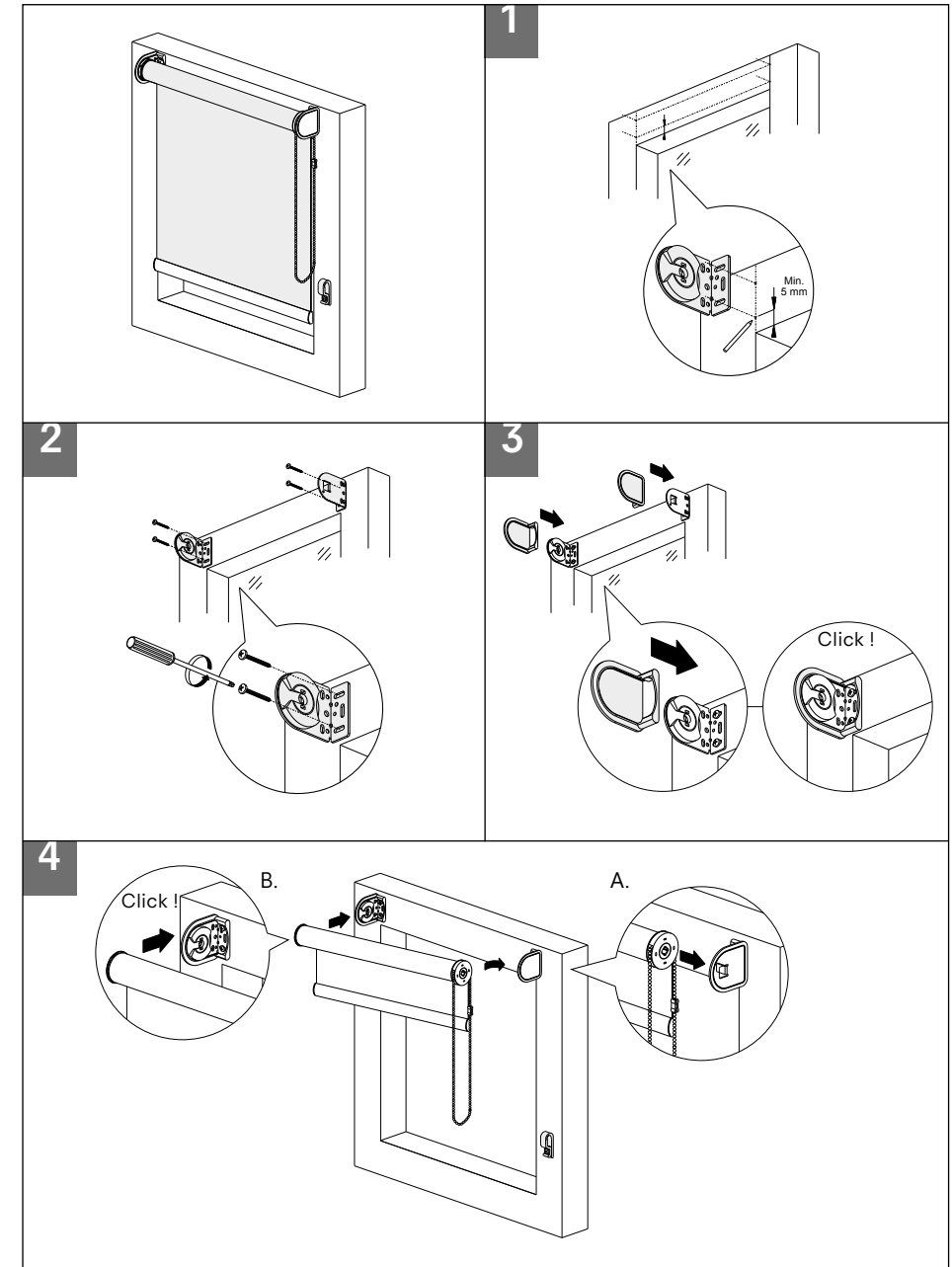
5.12 Montage Fascia profiel (in de dag)



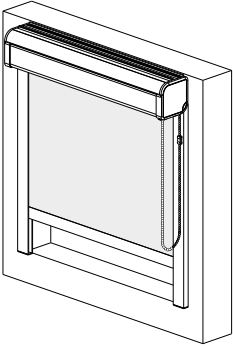
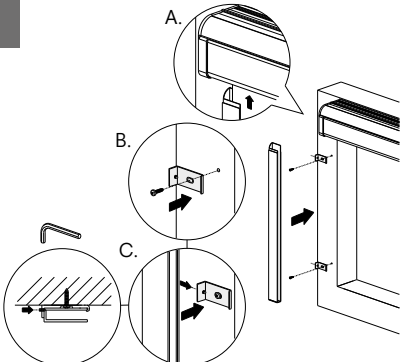
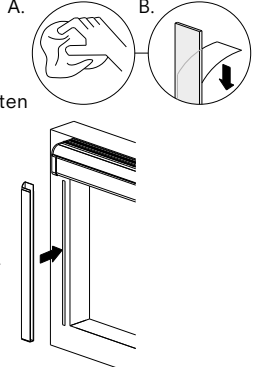
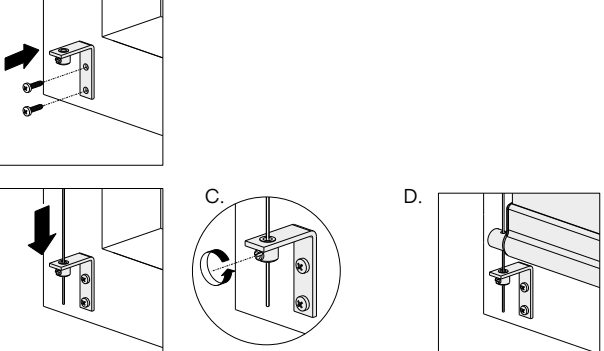
5.12 Montage Fascia profiel (in de dag)



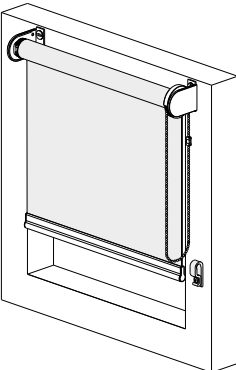
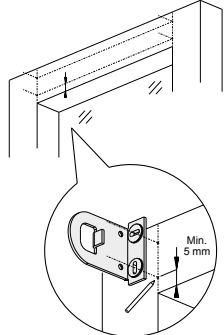
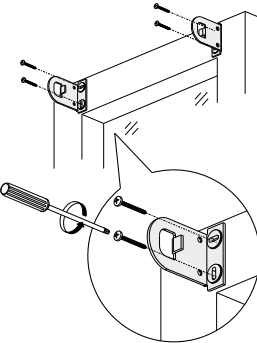
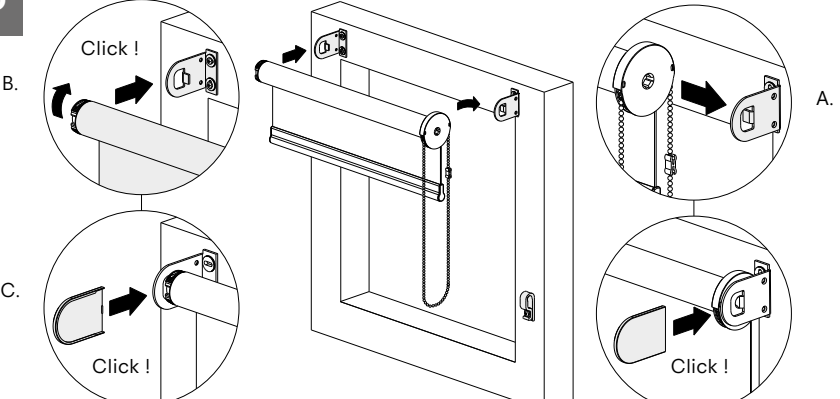
6.1 Montage standaard QS60 / QS80 (op de dag)



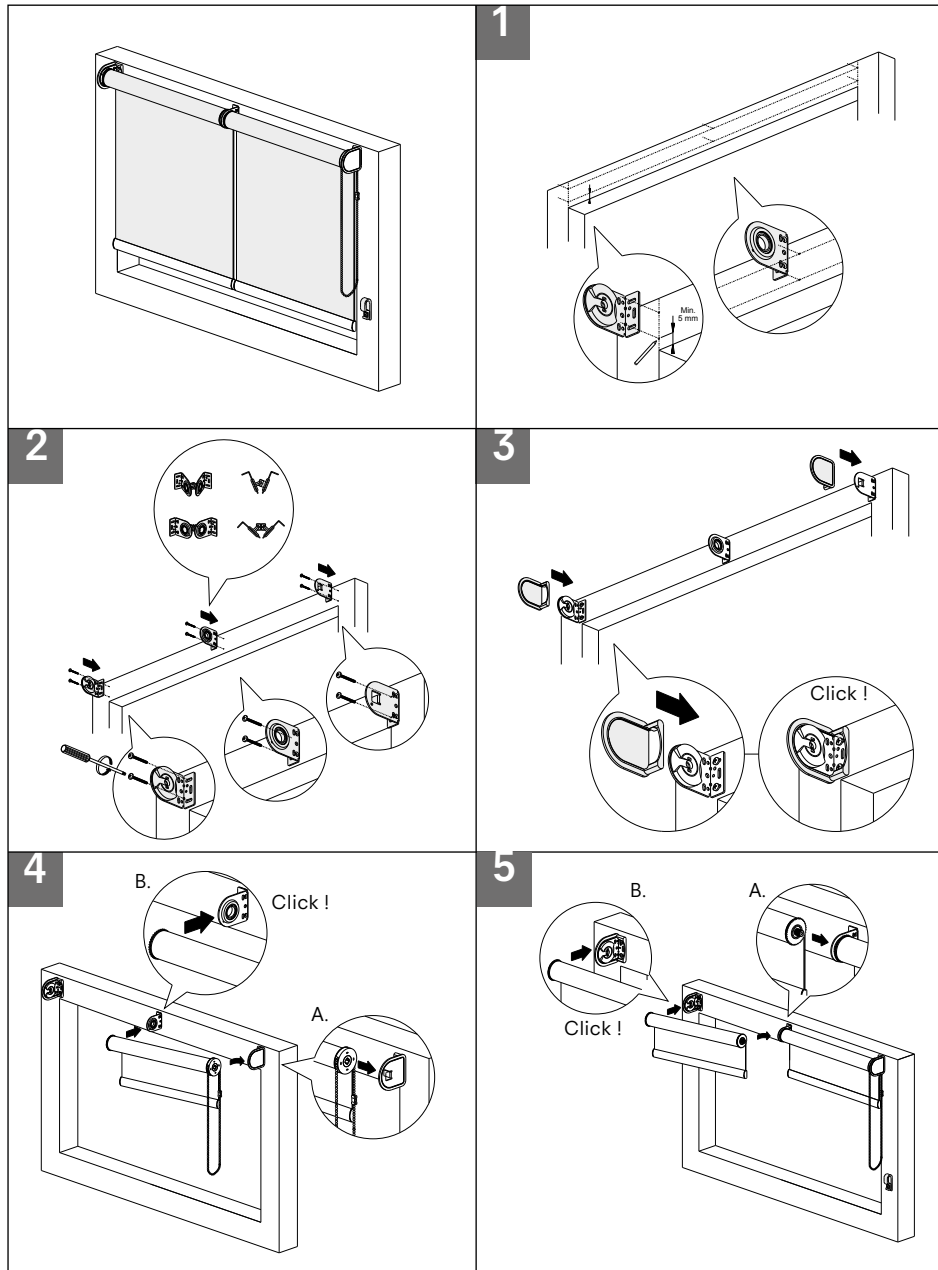
6.2 Montage - profiel-/draadgeleiding (op de dag)

 <p>Profielgeleiding</p>	<p>1</p>  <p>Profielgeleiding schroef</p>
<p>2</p>  <p>ontvetten</p> <p>Profielgeleiding tape</p>	
<p>A.</p>  <p>B.</p> <p>C.</p> <p>D.</p> <p>Draadgeleiding</p>	

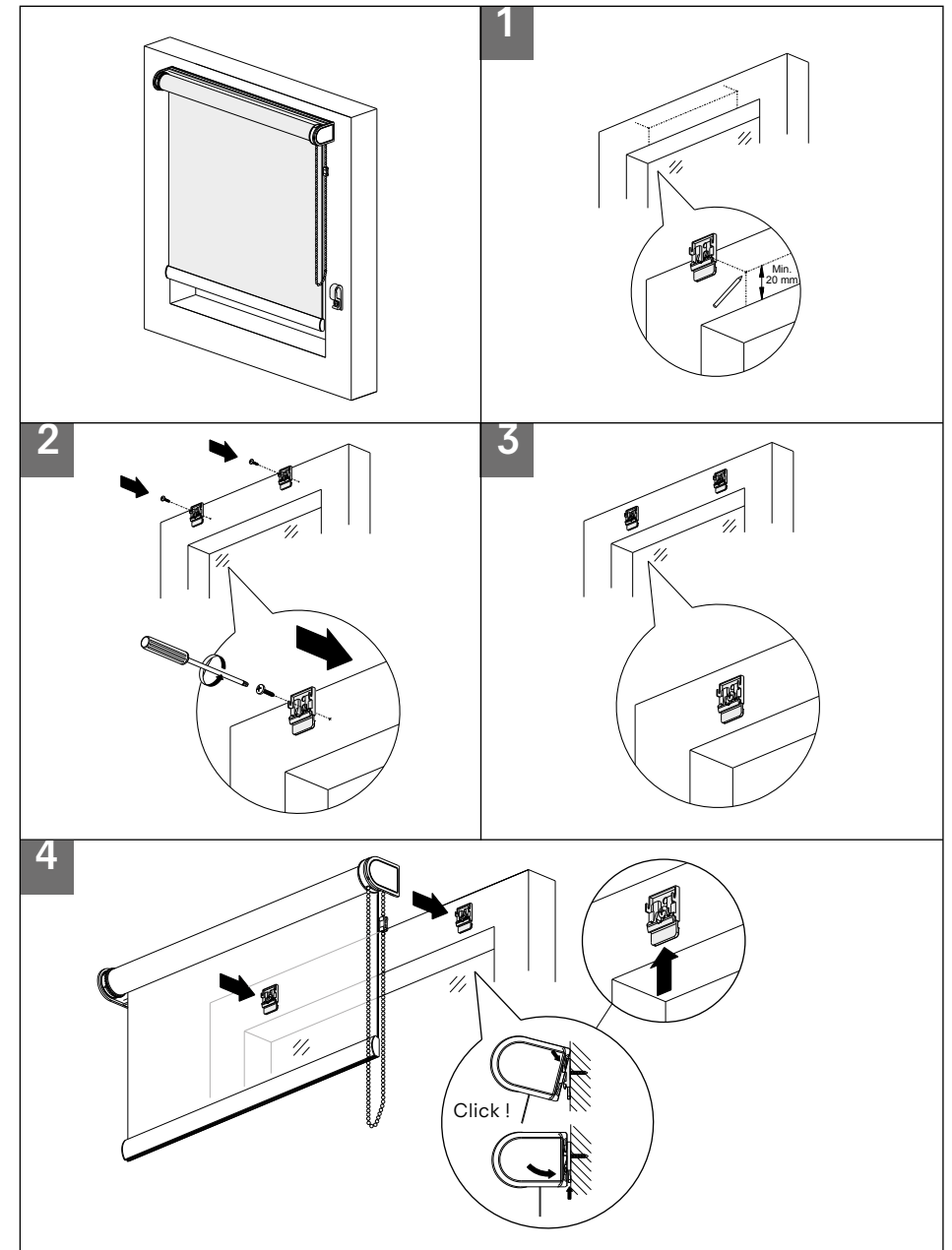
6.3 Montage Maxi R38 (op de dag)

	<p>1</p>  <p>Min. 5 mm</p>
<p>2</p> 	
<p>3</p>  <p>Click !</p> <p>Click !</p> <p>Click !</p>	

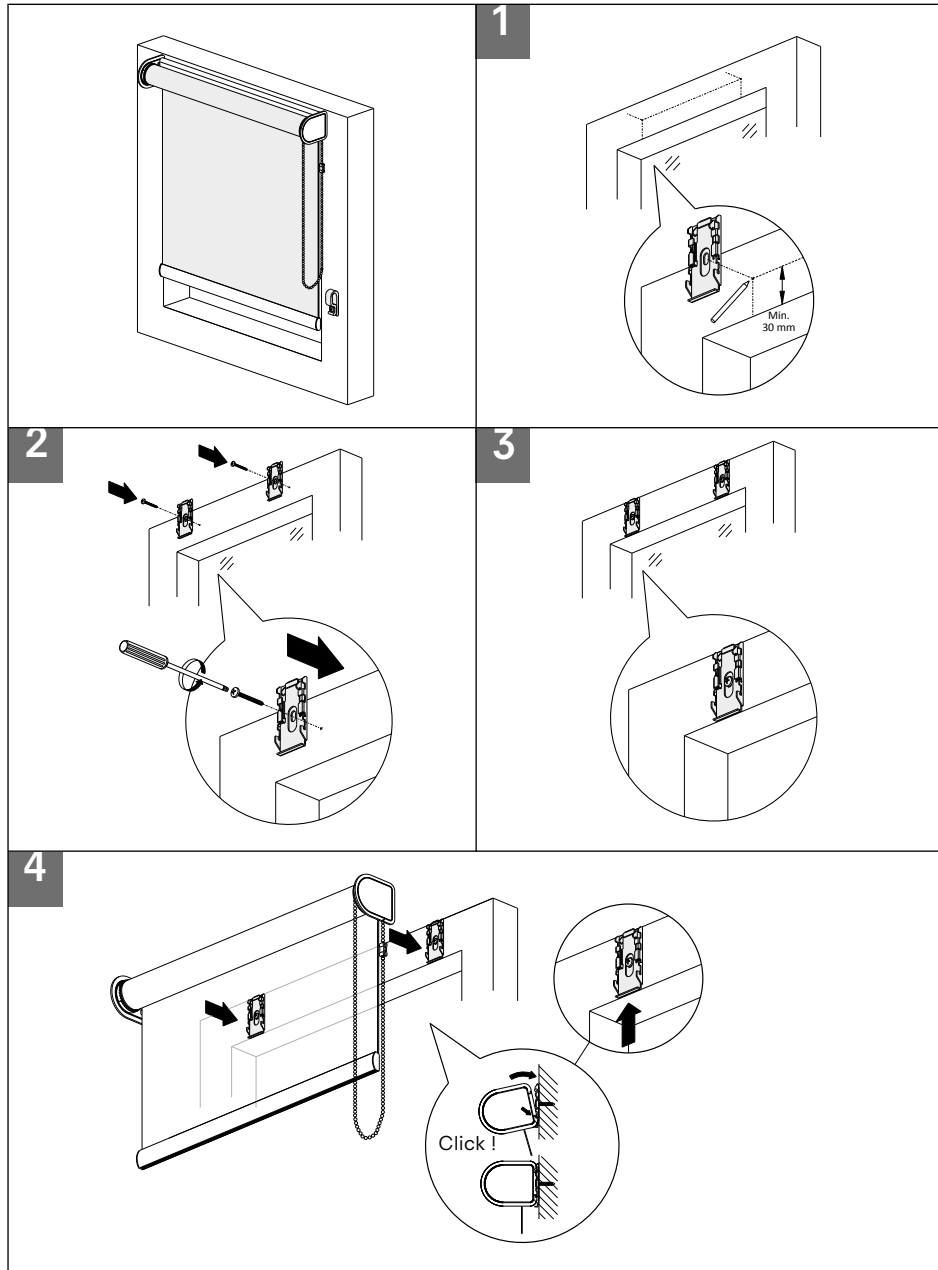
6.4 Montage Multi QS83 (op de dag)



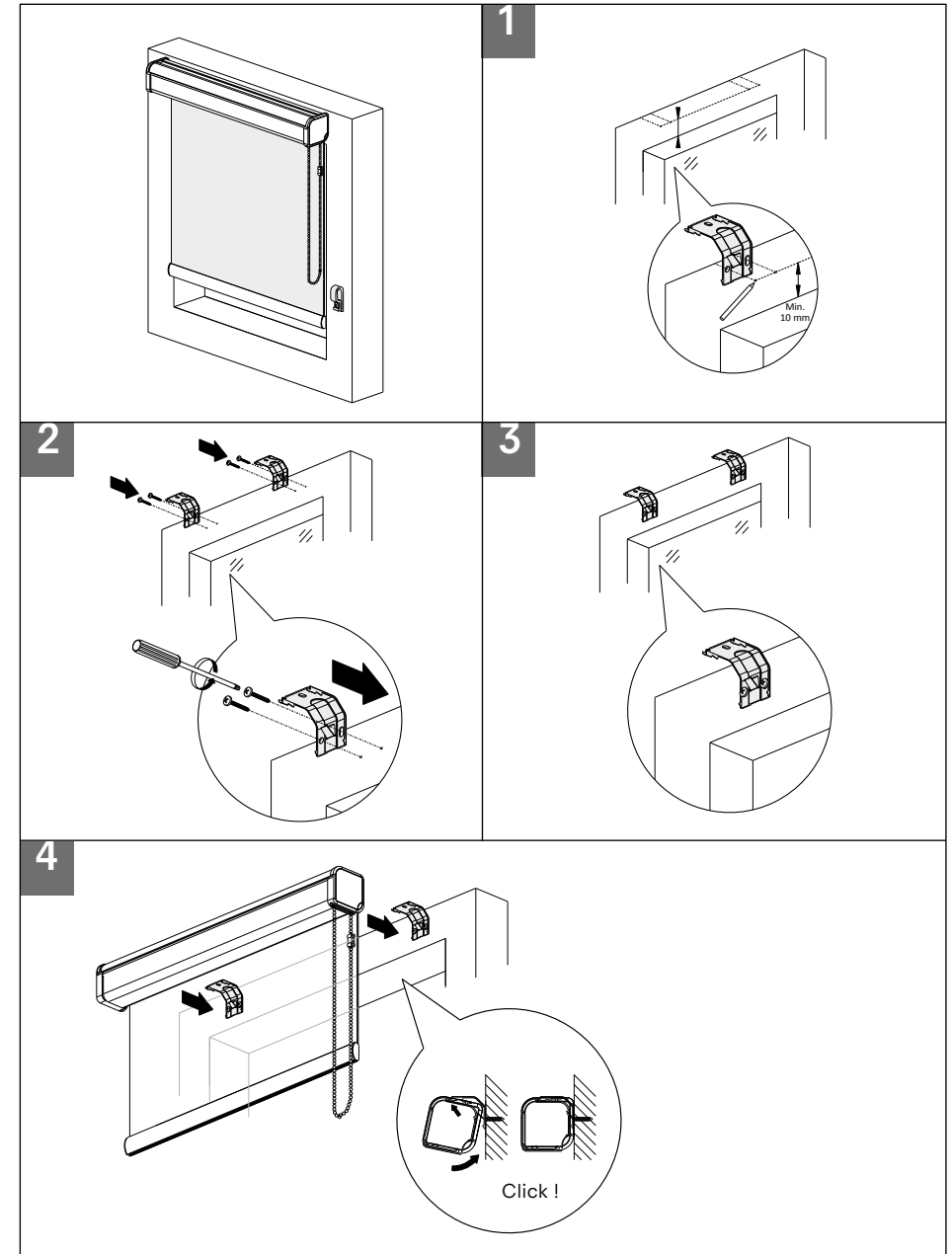
6.5 Montage montageprofiel QS61 (op de dag)



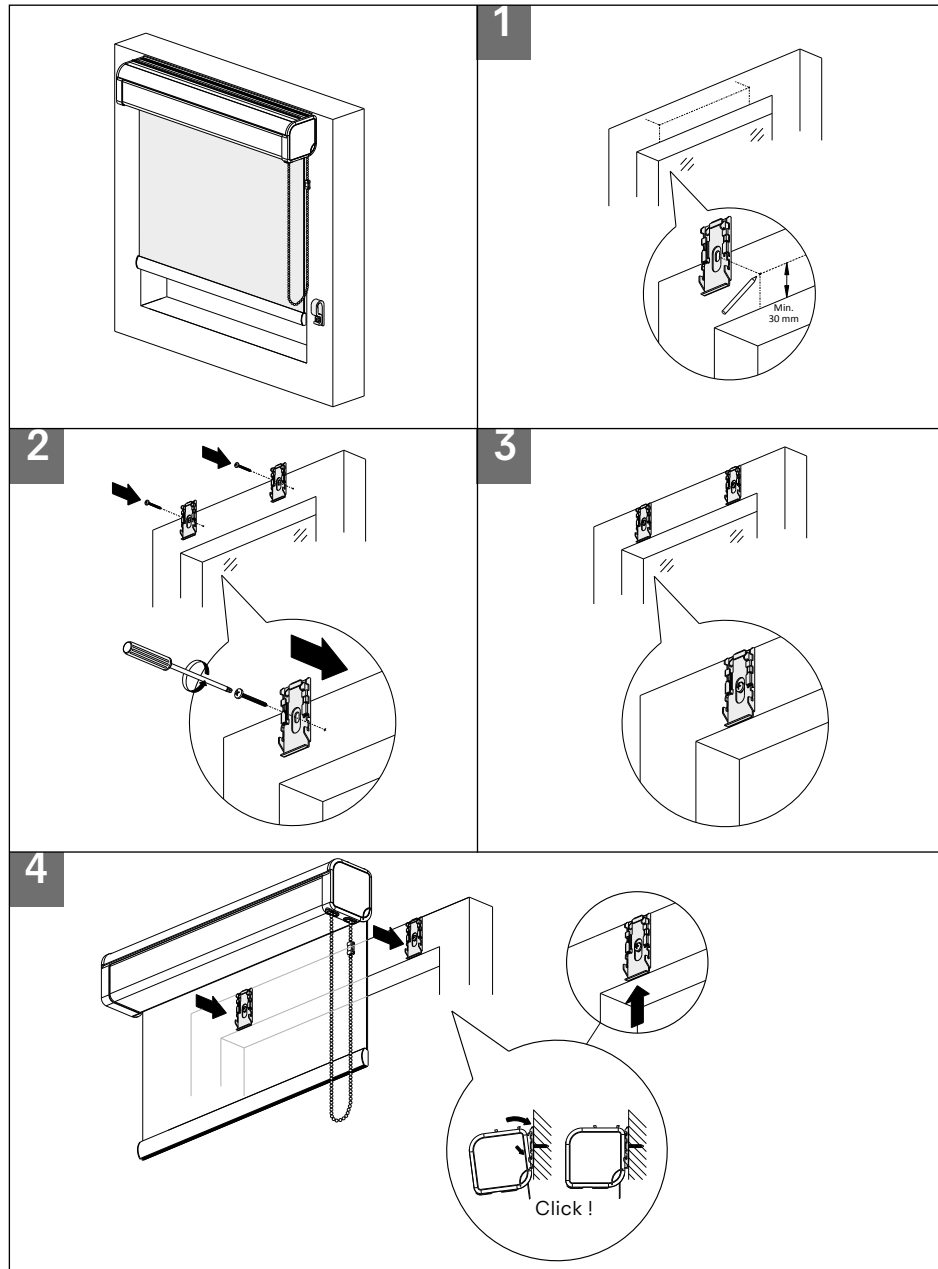
6.6 Montage montageprofiel QS81 (op de dag)



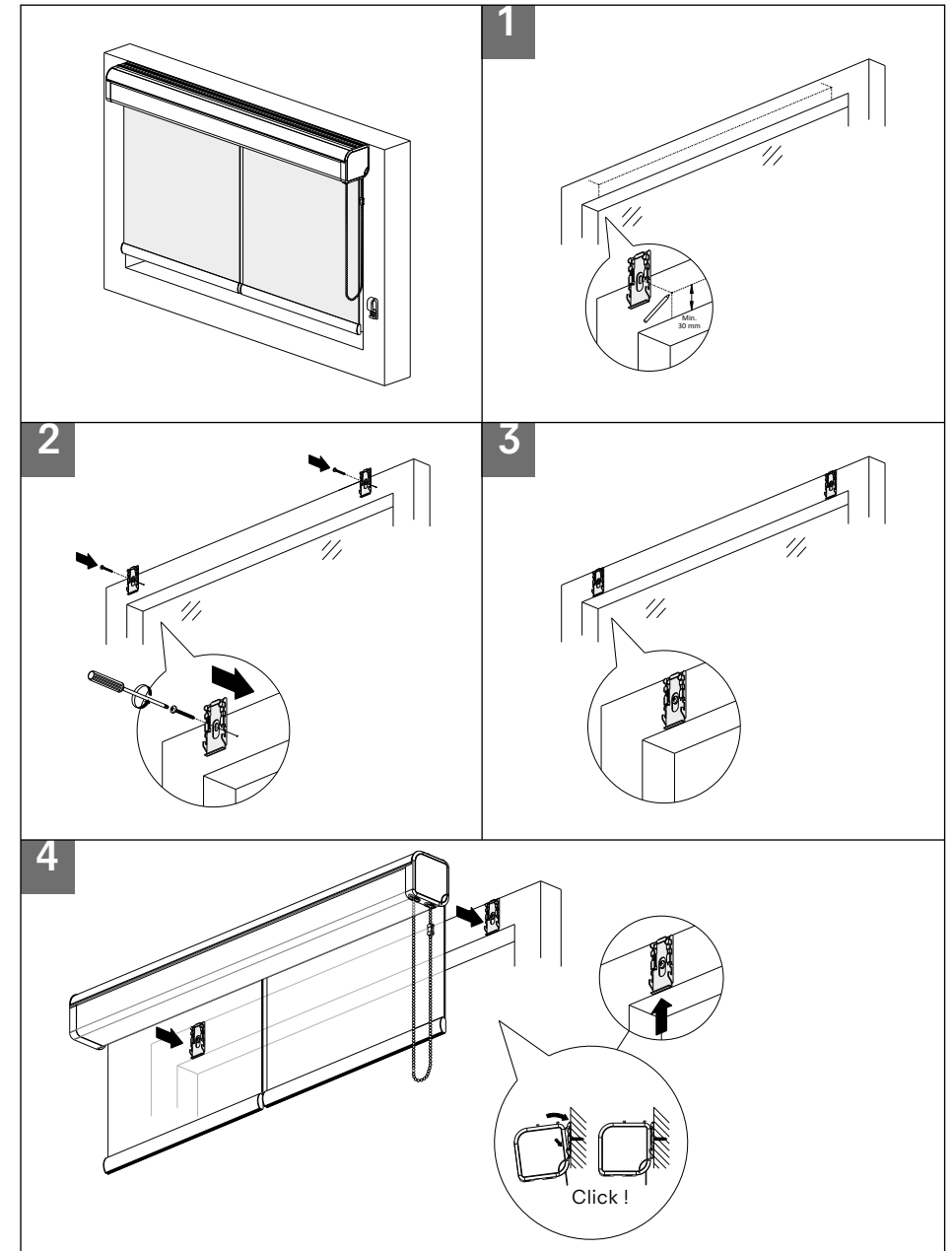
6.7 Montage cassette QS62 (op de dag)



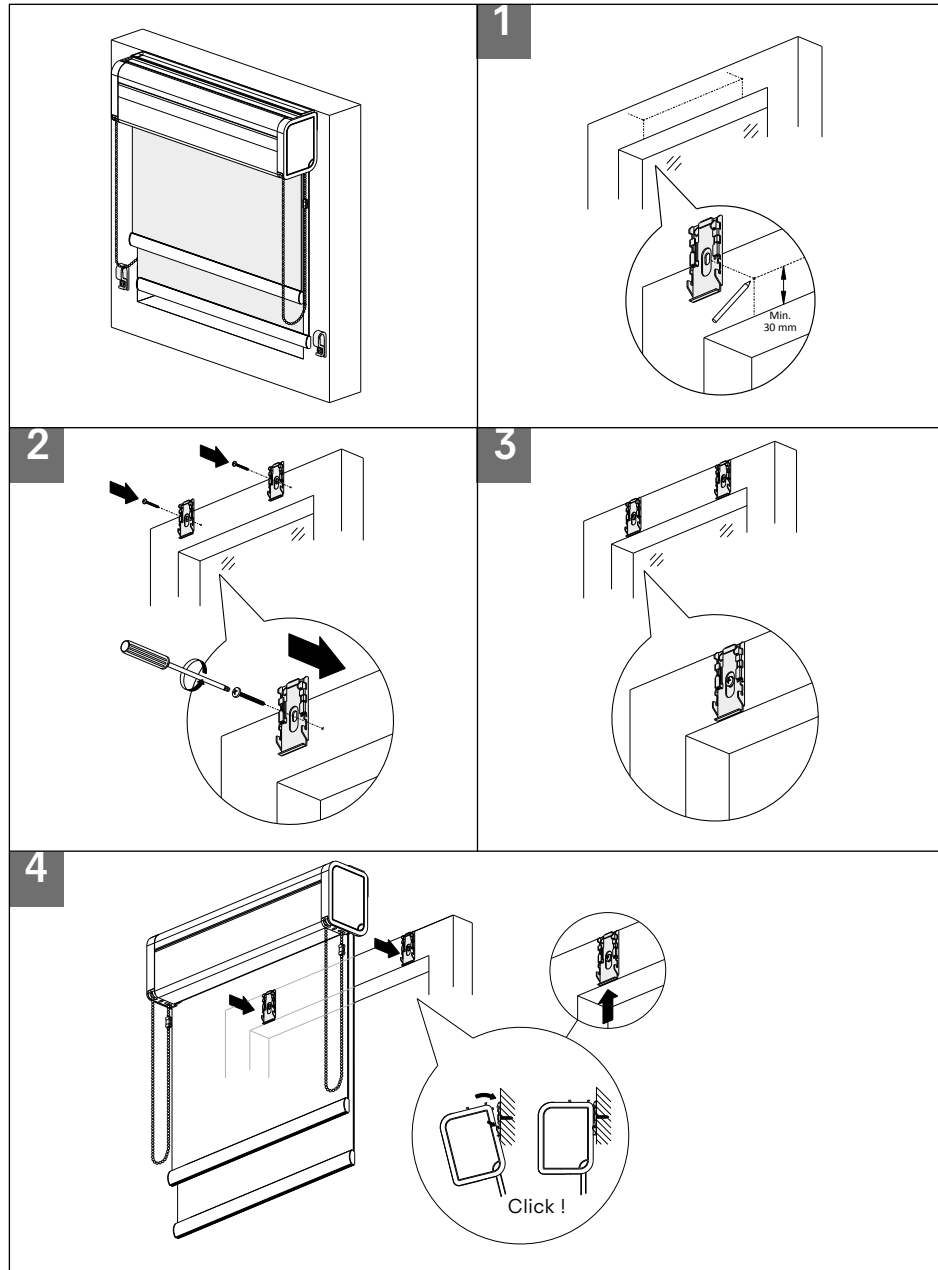
6.8 Montage cassette QS82 (op de dag)



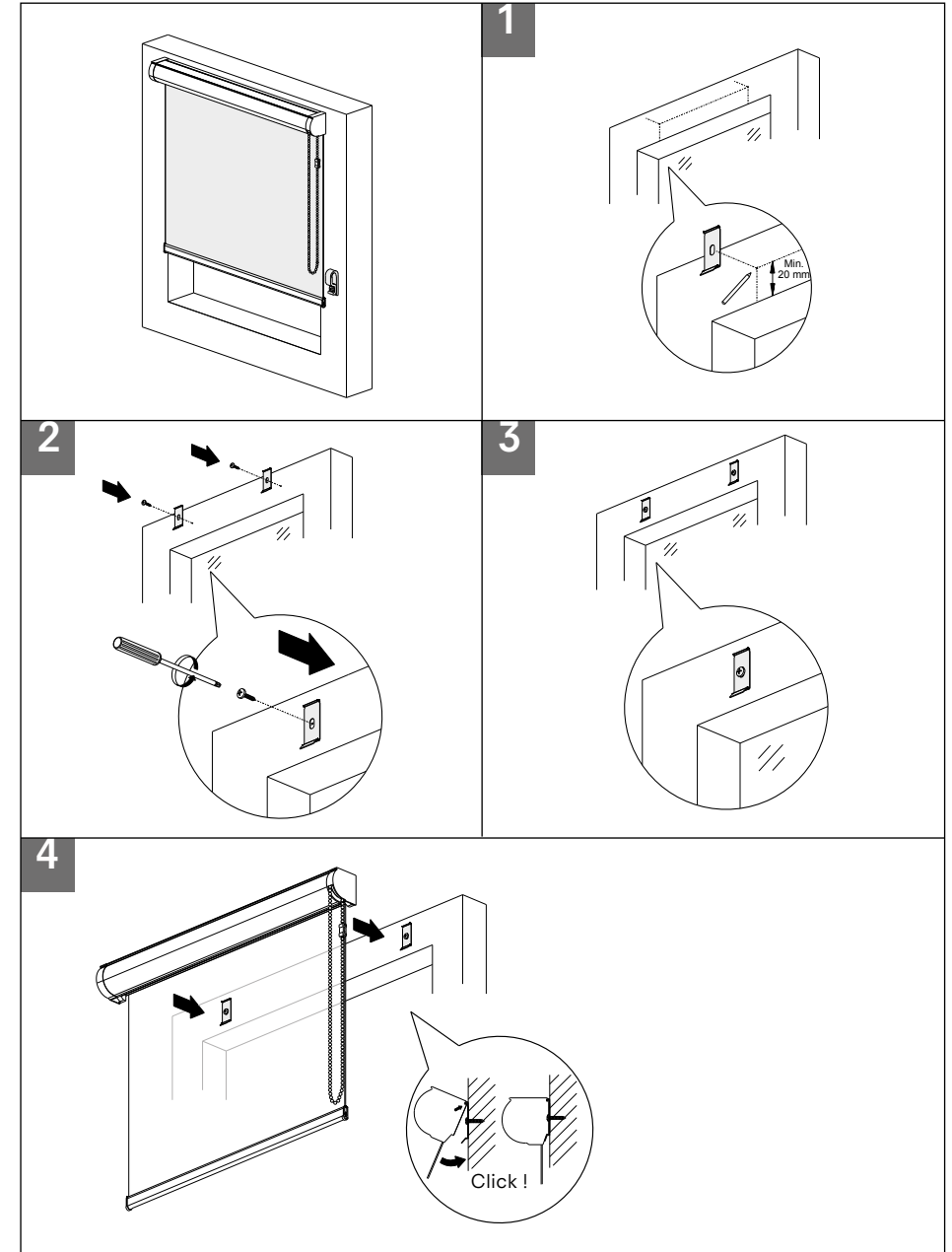
6.9 Montage cassette Multi QS84 (op de dag)



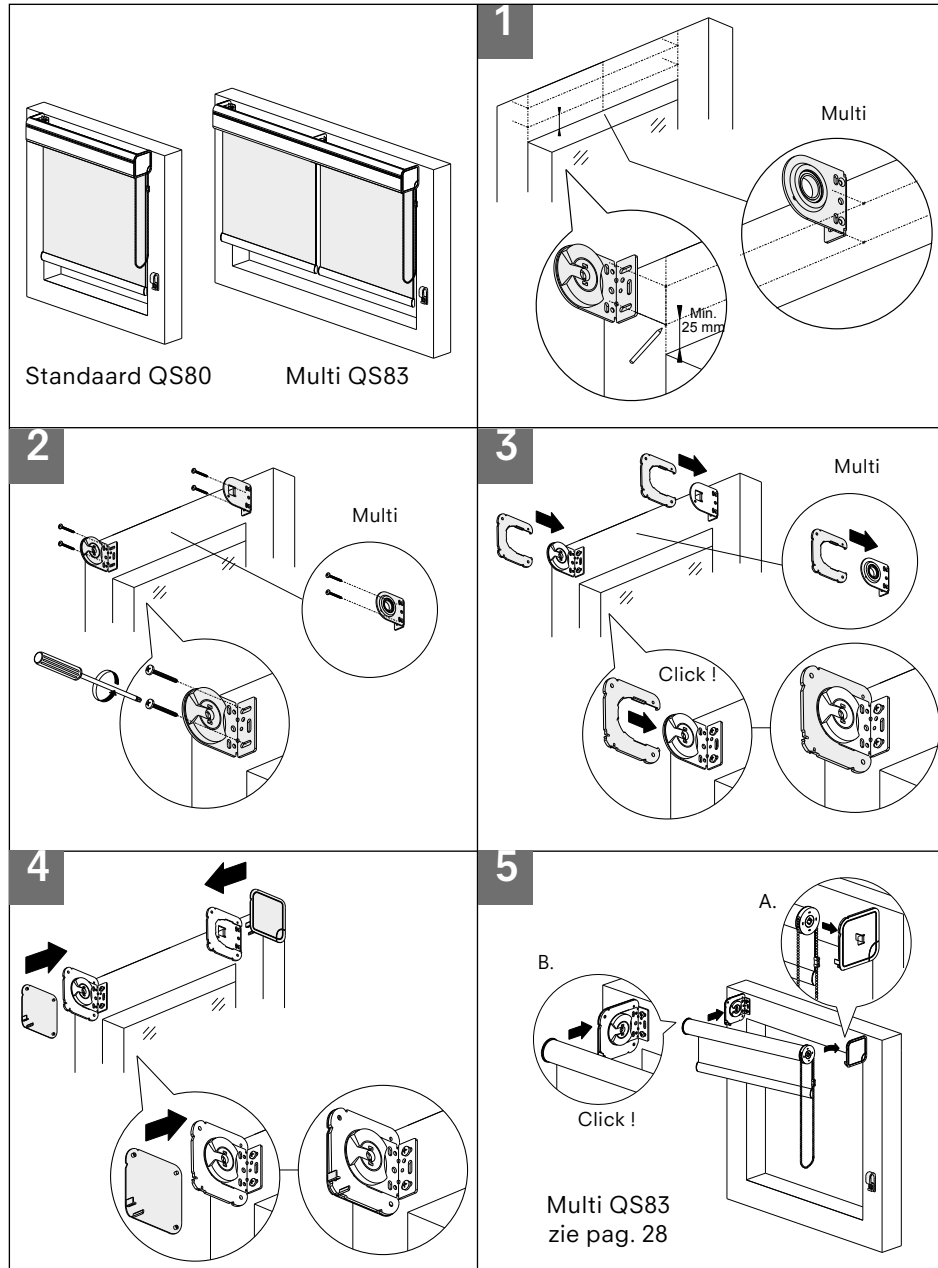
6.10 Montage cassette Twin QS22 (op de dag)



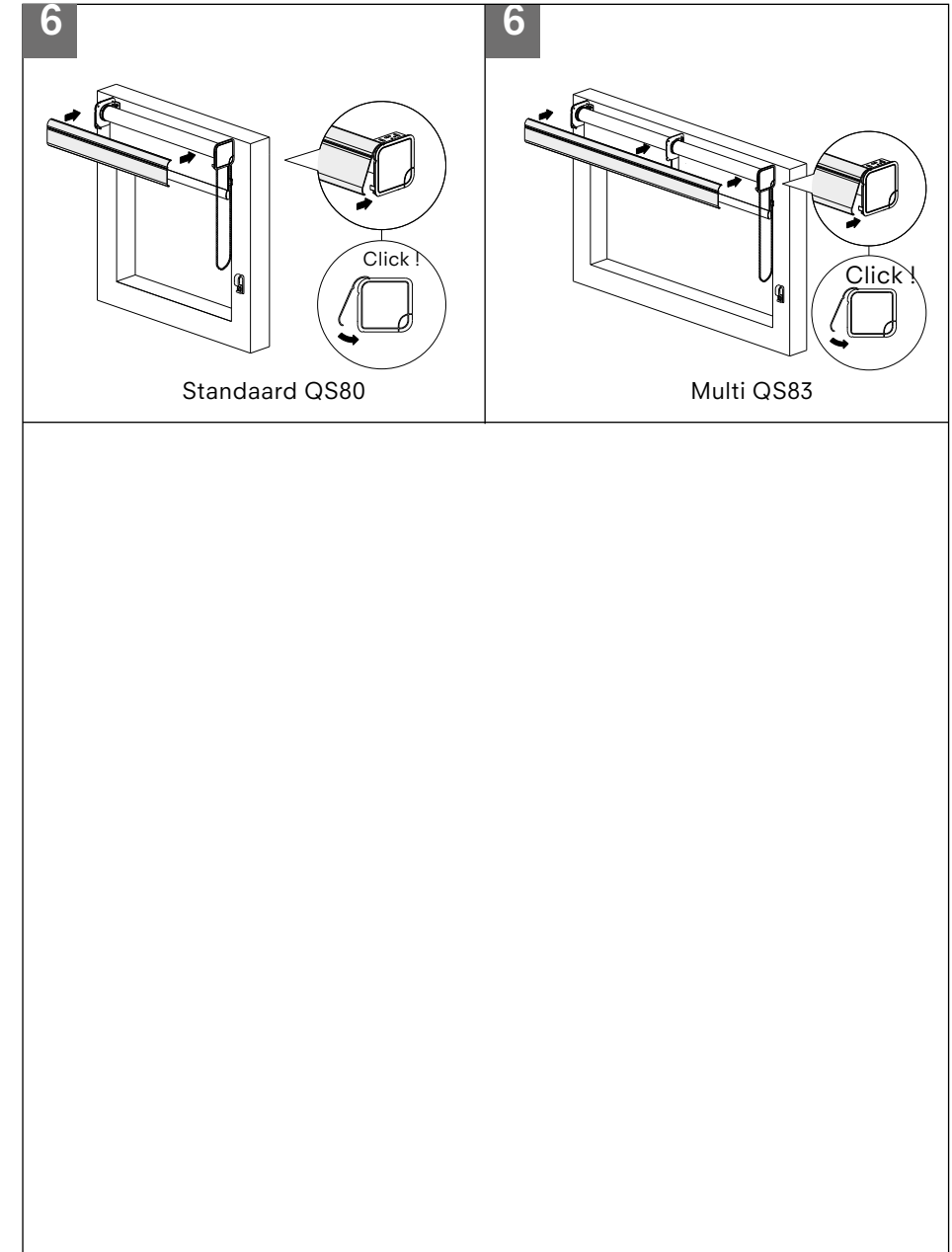
6.11 Montage cassette rond midi R32 - mini R33 (op de dag)



6.12 Montage Fascia profiel (op de dag)

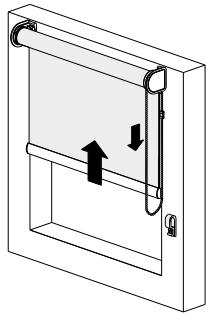


6.12 Montage Fascia profiel (op de dag)

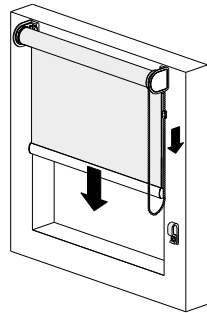


7. Gebruik / bediening

7.1 Kettingbediening

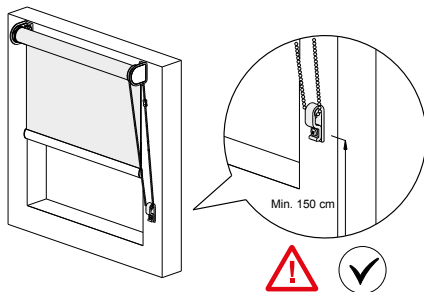


Openen



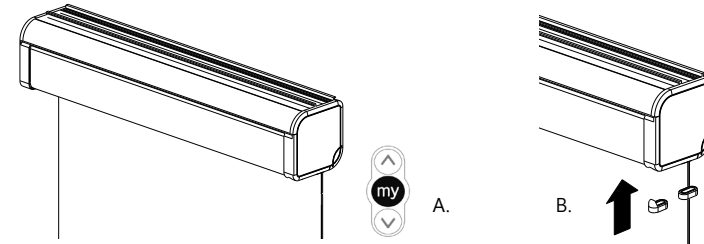
Sluiten

7.2 ChildSafe clip



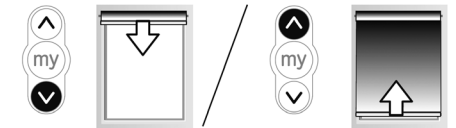
7.3 Motorbediening

7.3.1 Motor afstellen



7.4 Gemotoriseerd met afstandsbediening (op / neer / my)

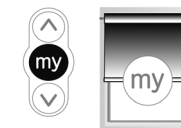
1. Om de zonwering van het ene eindpunt naar het andere eindpunt te bewegen, drukt u kort op de OP- of NEER-toets.



2. Om de zonwering te stoppen, drukt u op de my-toets.



3. Om de zonwering in de my-positie (als deze is ingesteld) te zetten, drukt u kort op de my-toets.



7.5 Extra afstelling

7.5.1 Favoriete positie: my-positie

1. Wijzigen van de my-positie

Voor het wijzigen van de my-positie gaat u naar de nieuwe gewenste my-positie met de OP- en NEER-toets, druk daarna op de my-toets tot de zonwering kort op en neer beweegt.



2. Wissen van de my-positie

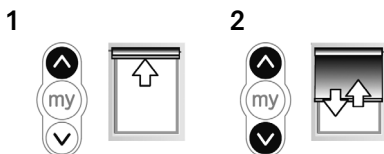
Voor het wissen van de my-positie, drukt u op de my-toets om de zonwering naar deze positie te bewegen en drukt u daarna op de my-toets tot de zonwering kort op en neer beweegt.



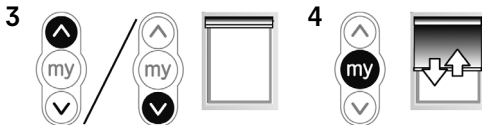
7.5.2 Nieuw eindpunt afstellen

Bijstellen van het bovenste eindpunt

1. Druk op de OP-toets om de zonwering naar het bovenste eindpunt te bewegen.



2. Houd de OP- en NEER-toetsen gelijktijdig ingedrukt tot de zonwering kort op en neer beweegt.

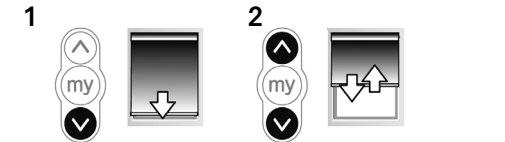


3. Houd de OP- of NEER-toets ingedrukt om de zonwering naar de nieuwe gewenste positie te bewegen.

4. Om het nieuwe eindpunt te bevestigen, houdt u de my-toets ingedrukt tot de zonwering kort op en neer beweegt.

Bijstellen van het onderste eindpunt

1. Druk op de NEER-toets om de zonwering naar het onderste eindpunt te bewegen.



2. Houd de OP- en NEER-toetsen gelijktijdig ingedrukt tot de zonwering kort op en neer beweegt.



3. Houd de OP- of NEER-toets ingedrukt om de zonwering naar de nieuwe gewenste positie te bewegen.

4. Om het nieuwe eindpunt te bevestigen, houdt u de my-toets ingedrukt tot de zonwering kort op en neer beweegt.

7.5.3 Toevoegen/wissen van RTS-zender

Gebruik een RTS-zender (A) die in de motor is geprogrammeerd. Druk op de PROG-toets van de geprogrammeerde RTS-zender (A) of op de PROG-toets van de motor tot de zonwering kort op en neer beweegt: de motor is in de programmeermodus.

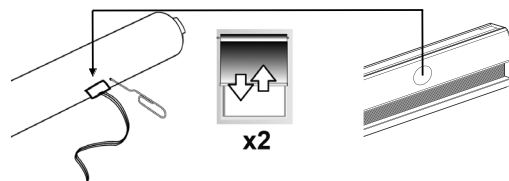


Druk kort op de PROG-toets van de RTS-zender (B) die toegevoegd of gewist moet worden: de zonwering beweegt kort op en neer, en de RTS-zender is geprogrammeerd of gewist uit de motor.



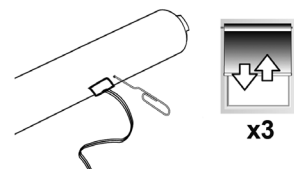
7.5.4 Wissen van de zenders uit het geheugen

Voor het wissen van alle geprogrammeerde zenders, houdt u de PROG-toets van de motor ingedrukt tot de zonwering twee keer kort op en neer beweegt. Alle zenders zijn gewist.



7.5.5 Wissen van het geheugen van de motor

Voor het resetten van de motor, drukt u de PROG-toets op de kop van de motor zo lang in tot de zonwering drie keer kort op en neer beweegt. Alle afstellingen zijn gewist.



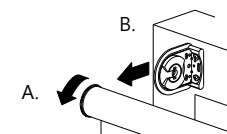
8. Onderhoud en service

8.1 Onderhoudsinstructies

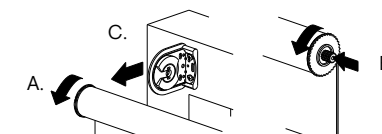
Kvadrat Verosol rolgordijnen zijn antistatisch en stoten daardoor stof en vuil af. Vermijd plaatsing in vochtige ruimten, contact met (spat)water en plaatsing in extreme hitte. Om de rolgordijnen in goede staat te houden is

gemiddeld twee keer per jaar afstoffen of stofzuigen ruim voldoende. Gebruik bij het stofzuigen een matige zuigkracht en een opzetstuk met een zachte borstelkant. Verwijder dode insecten direct om vlekken te voorkomen.

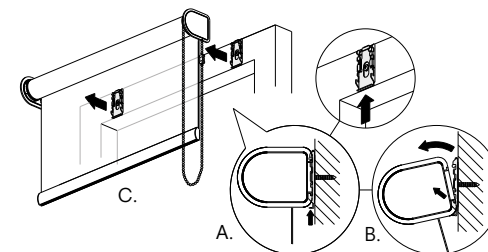
8.2 Demontage / reparatie van onderdelen



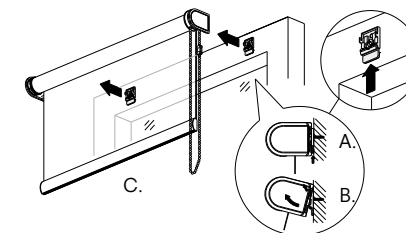
Demontage - QS 60/80



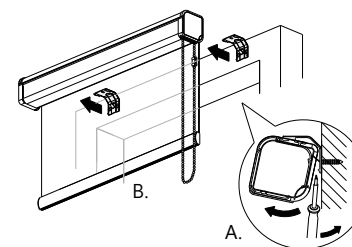
Demontage - QS 83



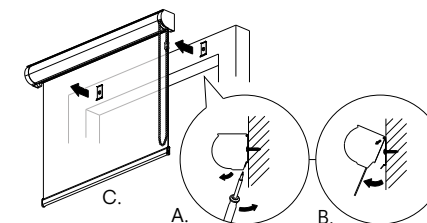
Demontage - QS 81/82/84/22
situatie in de dag



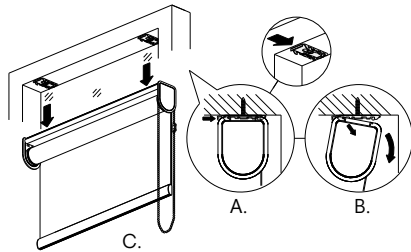
Demontage - QS 61
situatie in de dag



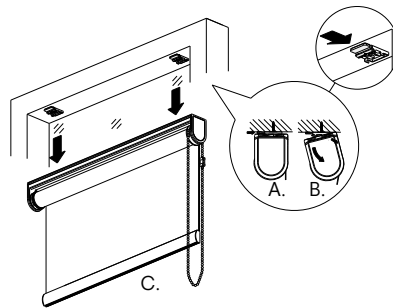
Demontage - QS 62
situatie in de dag



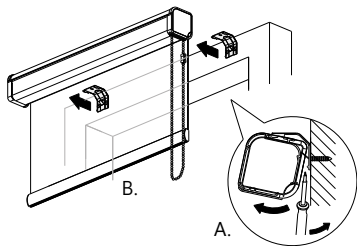
Demontage - R32/33
situatie in de dag



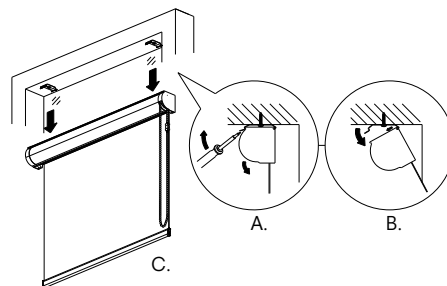
Demontage - QS 81/82/84/22
situatie op de dag



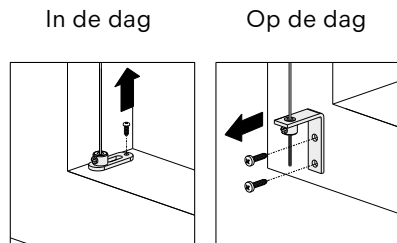
Demontage - QS 61
situatie op de dag



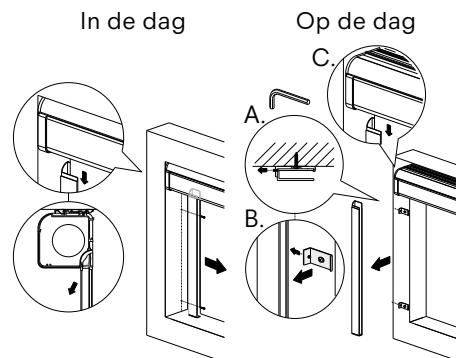
Demontage - QS 62
situatie op de dag



Demontage - R32/33
situatie op de dag



Demontage - rolgordijn met
draadgeleiding



Demontage - rolgordijn met
profielgeleiding

9. Specificaties motorbediening RTS Li-ion

Elektrische voeding	12 Vdc SELV
Radiofrequentie	433,42 MHz
Koppel	0,8 Nm
Op-snelheid	30 t/min
Neer-snelheid	45 t/min
Elektrische isolatie	III
Minimumafstand tussen twee eindpunten	1 omwenteling
Maximumafstand tussen twee eindpunten	110 omwentelingen
Maximumdraaitijd	6 min
Werkings temperatuur	0 °C tot + 60 °C
Beschermingsklasse	IP 20 (alleen voor gebruik binnen- shuis)
Maximumaantal gekoppelde bedieningspunten	12

10. Storingen

10.1 Elektrische storingen

De motor werkt niet:

- Sluit de lader aan op de motor
- Controleer of de batterij van de afstandsbediening vol is.
- De Li-ion batterij mag niet in direct zonlicht geplaatst zijn. Hierdoor zal deze sneller ontladen.

Het rolgordijn stopt te snel:

- Controleer de eindpunten
- Controleer de my-positie
- Batterijvoeding misschien te laag, sluit de lader aan.

11. Milieu / Afvalverwijdering

Voer het product af volgens de lokale wet- en regelgeving.

12. Conformiteitsverklaring

Voor de conformiteitsverklaring verwijzen wij u naar de handleiding van Somfy.

13. Garantie

Kvadrat Verosol geeft 3 jaar fabrieksgarantie op het door Verosol geproduceerde eindproduct, inclusief eventuele besturingen en schakelmateriaal, wanneer deze conform de voorschriften worden geplaatst en bediend. Batterijen en/of li-ion accu's hebben een garantieperiode van 1 jaar. De garantie wordt verstrekt op materiaal- en fabricagefouten.

Gedurende de garantie-periode zullen de in aanmerking komende gebreken zonder kosten worden hersteld. Verkeerde montage, verkeerd gebruik, zelf aangebrachte veranderingen, verkeerd reinigen, gebruik buitenshuis en bewerking met chemisch agressieve middelen en invloeden van buitenaf (o.a. schade, insecten, vervuild condenswater) vallen buiten de garantie. Garantie geldt per product.

14. Contact

Uw dealer is uw eerste aanspreekpunt bij vragen en opmerkingen.

Kvadrat Verosol
Kieftte 17
7151 HZ Eibergen
T: 0031 - 545 - 46 45 00
E: info@verosol.nl
www.kvadratverosol.nl

kvadrat verosol
www.kvadratverosol.nl

Uitgave: 122049010001012